



BRUGERMANUAL

SOAPTAP Model 378, 478

FOAMTAP Model 382, 482

INDHOLDSFORTEGNELSE

Dimensioner og tekniske specifikationer	3
Generel sikkerhedsinformation	4
Installation	6
Installationshøjde	8
Produktanvendelse	8
Lysindikation	8
Rengøring og vedligehold	9
Genopfyldning af sæbebeholder	9
Timerindstillinger	10
Fejlsøgning og reparation	11
Komponentoversigt	12

VIGTIGT!

Dette produkt falder ind under bestemmelserne for el-retur i henhold til WEEE-direktivet.

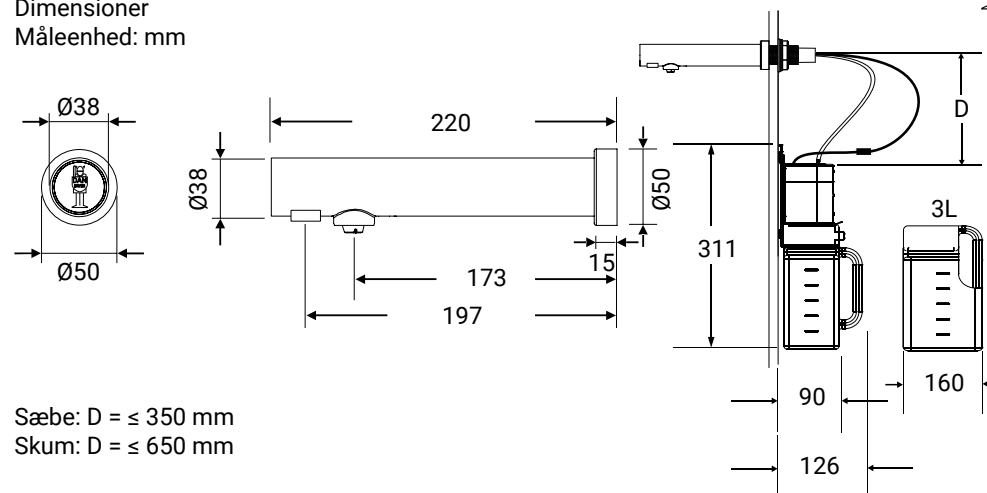


- Dette produkt må ikke behandles som husholdningsaffald
- Produktet skal genanvendes, hvor dette er muligt
- Spørg om råd hos de lokale myndigheder
- Produktet kan også frit returneres til fabrikanten / forhandleren, som vil sørge for korrekt genanvendelse / bortskaffelse



DIMENSIONER OG TEKNISKE SPECIFIKATIONER

Dimensioner
Måleenhed: mm



Sæbe: D = ≤ 350 mm

Skum: D = ≤ 650 mm

TEKNISKE SPECIFIKATIONER

BESKRIVELSE	DATA
Materiale	Rustfri stål - AISI 304
Spænding	6V DC, AC/DC adapter medfølger
Stand-by strøm	0,3-0,4W
Sensortype	Infrarød, selvjusterende
Sensorområde	20 mm - 150 mm. Standard 120 mm ± 20 mm, justerbart.
Sæbe/skum doseringsvolumen	1-1,5 ml (sæbe), 0,6-0,8 ml (skum)
Sæbepumpe levetid	100.000 aktiveringer
Mekanisme levetid	500.000 aktiveringer
Sæbebeholder	1500 ml, optionelt 3000 ml
IP Klasse	IP35
Nettovægt	1,9 kg
Bruttovægt	2,3 kg

PRODUKTTYPE / MODEL

378 Rustfri stål, satinfinish, SoapTap væg

382 Rustfri stål, satinfinish, FoamTap væg

478 Rustfri stål, sort PVD belægning, SoapTap væg

482 Rustfri stål, sort PVD belægning, FoamTap væg

GENEREL SIKKERHEDSINFORMATION

ADVARSEL

- Afbryd strømmen til produktet inden det serviceres eller rengøres.
- Unlad at ændre produktet.
- Der må ikke indsættes genstande i apparatets åbninger.
- Produktet må ikke bruges som legetøj.
- Rengøring og vedligeholdelse må ikke udføres af børn.
- Brug kun dette produkt til det som det er beregnet til som beskrevet i denne vejledning.
- Undlad at bruge tilbehør, der ikke er anbefalet af producenten.
- Kontrollér jævnligt hele produktet for skader. En enhed der er beskadiget eller ikke virker, må ikke anvendes.
- Produktet skal installeres, håndteres og betjenes i henhold til DAN DRYERs anvisninger. Modificeringer og andre konstruktive ændringer er ikke tilladt og vil resultere i bortfald af DAN DRYERs garantiforpligtelser.
- Hærværk og anden misbrug dækkes ikke af DAN DRYERs garantiforpligtelser.

NOTE

Hvis der er skader på strømkablet, skal dette straks udskiftes. Følg anvisninger for afmontering af forsyningskabel.

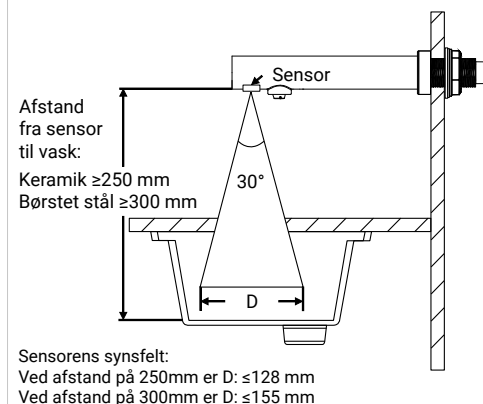
Dette produkt bør ikke anvendes af personer (inklusive børn) med fysiske eller mentale lidelser, eller manglende erfaring og viden. Undtagelse: Hvis personen er under opsyn eller er blevet instrueret i brugen af personer, som er ansvarlige for personens sikkerhed.

For at sikre korrekt brug, skal børn være under opsyn ved brug af produktet.

INSTALLATION

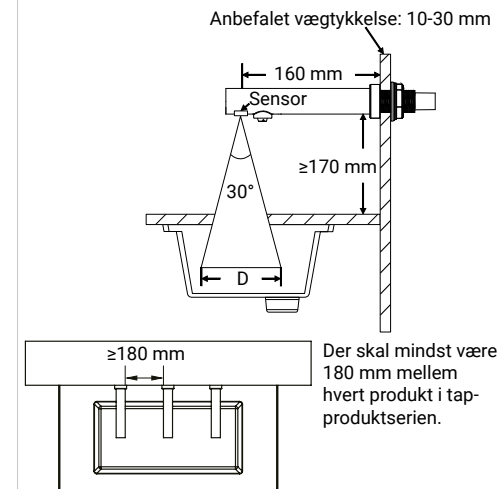
- Sørg for at strømmen er afbrudt. Installationen skal udføres i henhold til gældende lovgivning. Installationen bør udføres af uddannet personale.

1a. Sørg for tilstrækkelig afstand mellem sensor og håndvask.

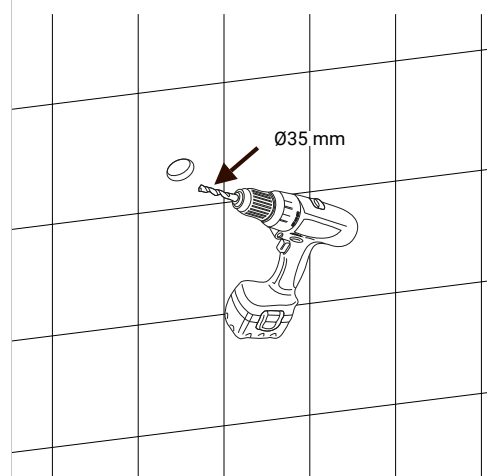


Objekter inden for område D kan skabe u hensigtsmæssig aktivering/påvirkning.

1b. Sørg for tilstrækkelig afstand mellem sensor og håndvask.



2. Bor et hul med diameter $\varnothing 35$ mm på den ønskede placering af DAN DRYER SoapTap.



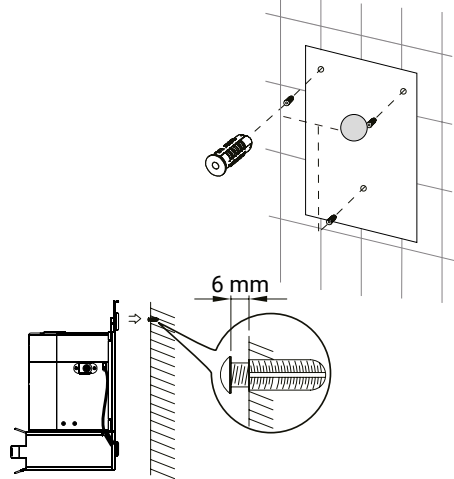
3. Montering af hanen:

- Før gevindbøsningen igennem monteringshullet i væggen.
- Pakning, skive og møtrik monteres på hanens gevindstykke.
- Tilspændes med værktøjet, vær påpasselig med ikke at overspænde møtrikken.

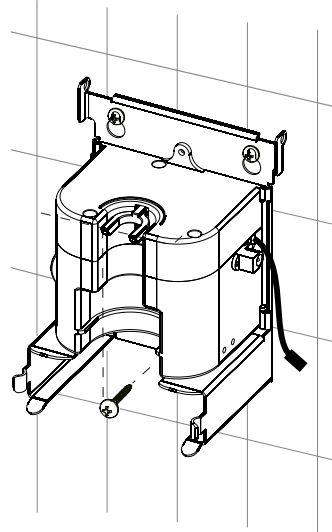


INSTALLATION

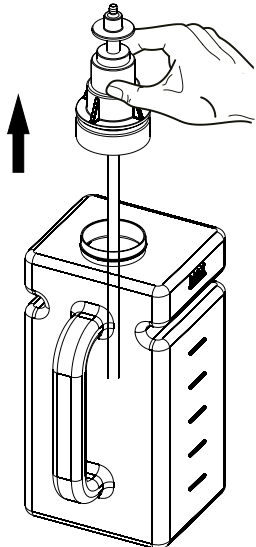
4. Boreskabelon benyttes til at bore huller til vægbeslag. Vægbeslaget installeres tæt ved Soap/Foam enheden; bag en væg, i et skab, eller under vasken.



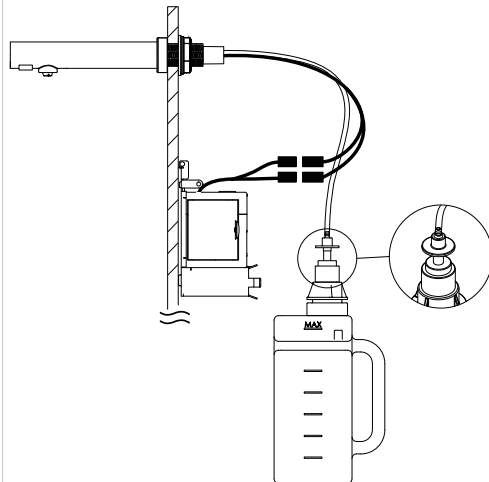
5. Montér vægbeslag på de borede huller.



6. Montér den bløde gummislange på studsén af pumpen og placer efterfølgende pumpen i sæbebeholderen.

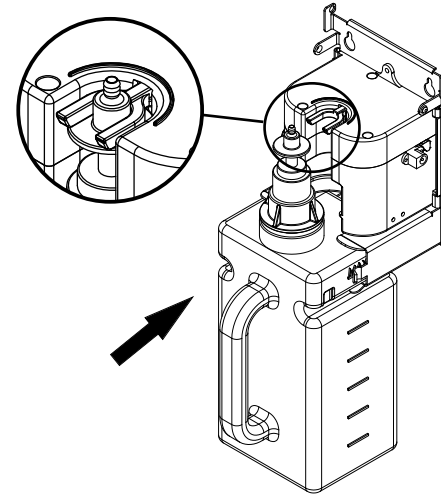


7. Montér slangen på pumpen og kablerne til kontrolboksen.

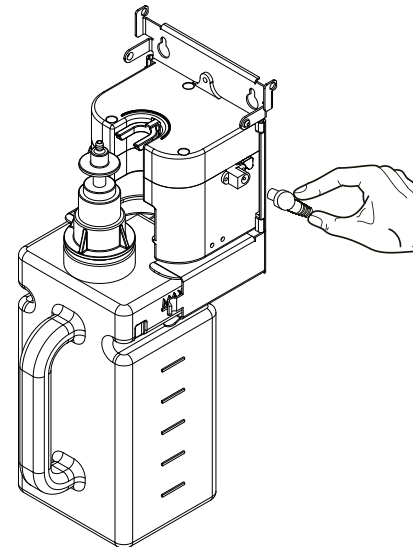


INSTALLATION

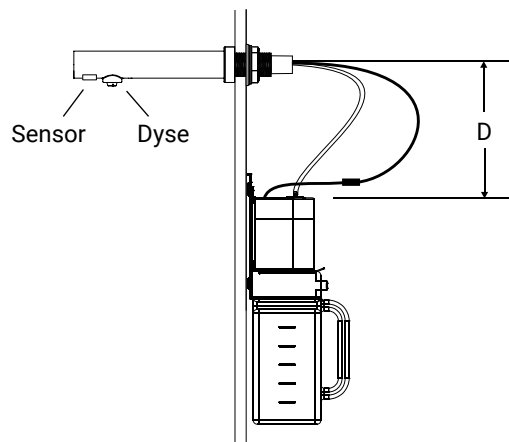
8. Indsæt sæbebeholder 1,5 eller 3 L. Beholderen skal være monteret korrekt for at aktivere dispenseren. Det er vigtigt at gafflen er oven på skiven ved pumpehovedet.



9. Forbind 6 VDC forsyning til kontrolboksen.



INSTALLATIONSHØJDE



Sæbe: $D \leq 350$ mm
Skum: $D \leq 650$ mm

VIGTIGT!

- Sørg for let adgang til servicering og rengøring af produktet.
- Det anbefales at opsætte en afbryderkontakt til sæbedispenseren, for let at kunne frakoble strømmen til produktet ved vedligeholdelse og rengøring.
- Slangen må ikke tvinges i skarpe buk og bøjninger. Dette forøger modstanden i slangen og reducerer pumpens evne til at levere en fuld dosering.
- Sørg for at montere enheden på fast og stabil baggrund.
- Vær opmærksom på forskelle på de respektive væsker, afhængig af pumpetype.

PRODUKTANVENDELSE

- Placer hænderne ca. 10-14 cm under sensoren for at aktivere dispenseren. Dispenseren vil frigive 1-1,5 ml sæbe (0,6-0,8 ml skum).
- Flyt hænderne efter at have modtaget en dosering.
- Stopper automatisk efter hænderne fjernes.

LYSINDIKATION

Standby	Konstant grønt lys
Aktiv	Pulserende lys fra grønt til rødt
Forkert type sæbe/blokering	Blinkende grønt og rødt lys
Tom sæbebeholder*	Blinkende grønt lys

* Lysindikation for tom sæbebeholder er baseret på en tæller, der nulstiller, når strømmen bliver frakoblet produktet ved fx. genopfyldning af sæbe. Udregningen er lavet til 1,5 L sæbebeholder og vil indikere behov for skift af sæbe hver 1,2 L (ca. 1000 aktiveringer). Hvis der benyttes skum, vil man opleve tom sæbebeholderindikation blinke, selvom beholder stadig er halvt fyldt. Aftag sæbebeholderen fra vægopslaget og isæt den igen for at nulstille SoapTap enheden.

RENGØRING OG VEDLIGEHOLD

Vi anbefaler at udføre jævnlig kontrol/rengøring og vedligehold.

GENOPFYLDNING AF SÆBEBEHOLDER

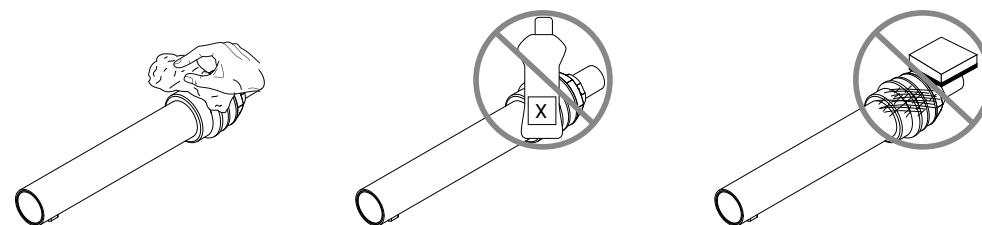
- Fjern sæbebeholder og pumpeenhed fra kontrolboksen.
- Pumpen løftes ud af sæbebeholder og beholderen fyldes op.
- Isæt pumpe i den fyldte sæbebeholder, monter sæbebeholderen og pumpen i kontrolboksen.
- OBS! Fjern **ikke** den bløde slange fra pumpen.

RENGØRING OG VEDLIGEHOLD AF KONTROLBOKS

- Afbryd den elektriske forsyning.
- Fjern skidt/snavs.
- Der må ikke bruges rindende vand.
- Der rengøres med en fugtig klud med en mild sæbeopløsning. Brug aldrig slibende rengøringsmidler eller rengøringsprodukter med skurende/ætsende effekt.

RENGØRING OG VEDLIGEHOLD AF HANE/SENSOR

- Der må ikke benyttes rindende vand til rengøring.
- Der rengøres med en fugtig klud med en mild sæbeopløsning. Brug aldrig slibende rengøringsmidler eller rengøringsprodukter med skurende/ætsende effekt.
- Rengør sensor for skidt og snavs for at undgå u hensigtsmæssige aktiveringer.



TIMERINDSTILLINGER

KALIBRERING AF SENSOROMRÅDE

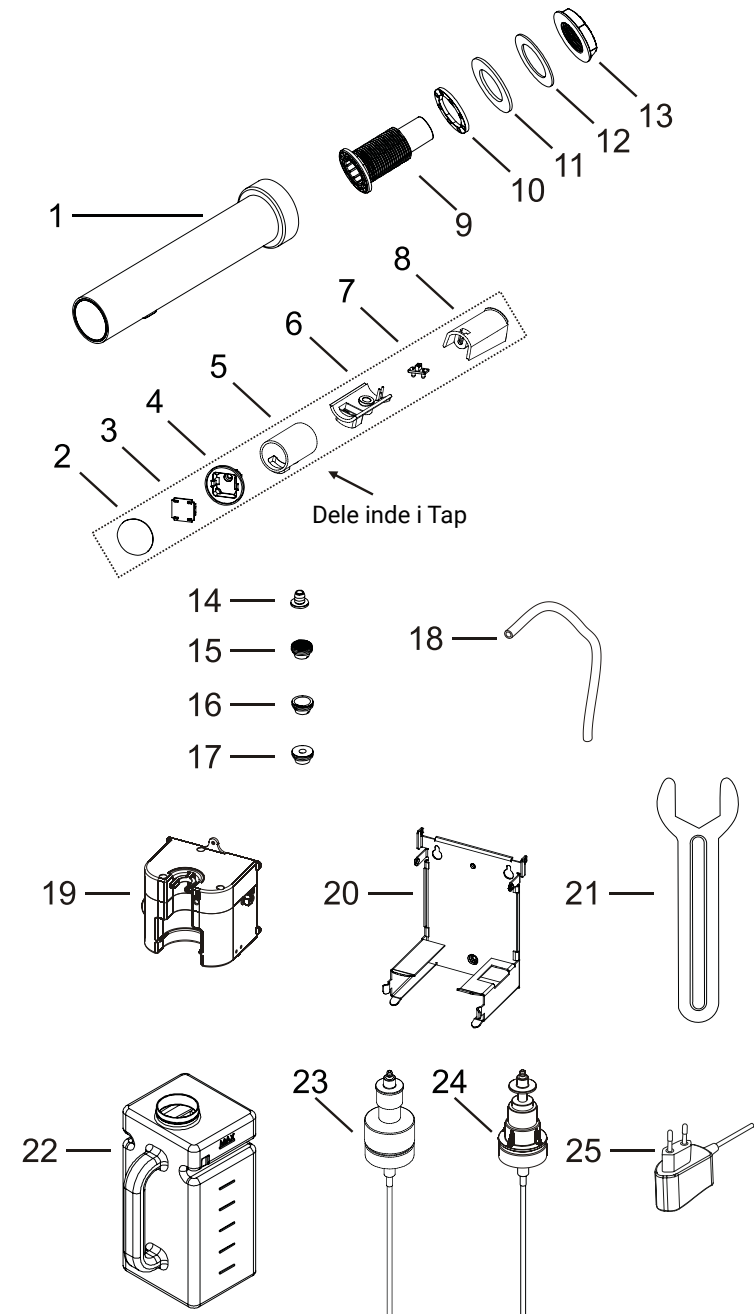
- Afbryd strømmen.
- Tilslut strømmen til dispenseren.
- Hold en flad hånd helt op under sensoren, indtil det grønne lys i sæbetappens front slukkes og begynder at blinke rødt.
- Flyt hånden til den ønskede aktiveringslængde.
- Kalibreringen er færdiggjort til den nye indstilling, når tappen igen lyser grønt.

FEJLSØGNING OG REPARATION

SYMPTOMER	ÅRSAG OG FEJLUDBEDRING
Der kommer ingen sæbe ud	<ul style="list-style-type: none"> • Kontrollér at der er strømtilførsel til produktet. • Kontrollér at sæbebeholderen er korrekt placeret i holderen. • Kontrollér om der er buk, knæk eller knuder på slangen. • Kontrollér om sæbeslangen er korrekt monteret og slutter tæt. En beskadiget slange vil ikke slutte tæt ved pumpen, sæben vil løbe ud og vil over tid beskadige kontrolboksen. • Kontrollér ligeledes om dyse, slange eller pumpe er blokeret. • Kontrollér at den korrekte væske bliver anvendes: SOAPTAP 378 viskositet 1cP - 3000cP. FOAMTAP 382 viskositet 1cP.
Sæbedispenseren aktiverer uhensigtsmæssigt	<ul style="list-style-type: none"> • Kontrollér om IR-sensoren aktiverer uhensigtsmæssigt (se sektion med lysindikation s. 8). • Rens sensoren for snavs. • Afbryd strømmen og tilslut igen for at genstarte systemet. • Kalibrer evt. sensorområdet (se afsnit om kalibrering af sensorområdet). • Hvis problemet fortsætter, udskift da sensoren.
Sæbedispenseren lyder pres-set og doserer ikke en fuld dosis	<ul style="list-style-type: none"> • Kontrollér om der er buk, knæk eller knuder på slangen. • Kontrollér ligeledes om dyse, slange eller pumpe er blokeret. • Vær opmærksom på at benytte den korrekte sæbetype. SOAPTAP 378 viskositet: 1cP - 3000cP FOAMTAP 382 viskositet: 1cP
Ved blinkende grønt lys	<ul style="list-style-type: none"> • Kontrollér om der er sæbe i beholderen. • Hvis der stadig er sæbe i beholderen, aftages sæbebeholderen fra vægopslaget og isættes igen for at nulstille lysindikation for tom sæbebeholder.

KOMPONENTOVERSIGT

Nr.	Beskrivelse
1	TAP vægmonteret
2	Endestykke
3	LED print
4	Holder for LED lys print
5	Silikoneforing til sensor og dyse
6	Sensor og holder til dyse (nederste del)
8	Holder til dyse (øverste del)
9	Bøsning for montering med gevind Ø34 mm
10	Gummiring til bøsning
11	Skive
12	Pakning stor
13	Møtrik
14	Slange/Dyse mellemlid
15	Dyse til FOAM
16	Dyse til SOAP
18	Sæbeslange til SOAP/FOAM
19	Kontrolboks
20	Vægbeslag for kontrolboks og sæbebeholder
21	Værktøj for tilspænding af møtrik
22	Sæbebeholder 1,5 L / 3 L
23	Pumpe FOAM
24	Pumpe SOAP
25	AC-adapter





DAN DRYER A/S

Tåsingevej 2
DK - 8940 Randers SV

Tel: +45 8641 5711
Email: info@dandryer.dk
dandryer.dk

