



BRUGERMANUAL

WATERTAP

Model: 390 / 490 / 750

INDHOLDSFORTEGNELSE

Dimensioner og tekniske specifikationer	3
Generel sikkerhedsinformation	4
Installation	5
Installationshøjde	7
Produktanvendelse	7
Lysindikation	7
Rengøring og vedligehold	8
Timerindstillinger	9
Fejlsøgning og reparation	10
Komponentoversigt	11

SCAN OG SE KALIBRERINGSVIDEO



VIGTIGT!

Dette produkt falder ind under bestemmelserne for el-retur i henhold til WEEE-direktivet.

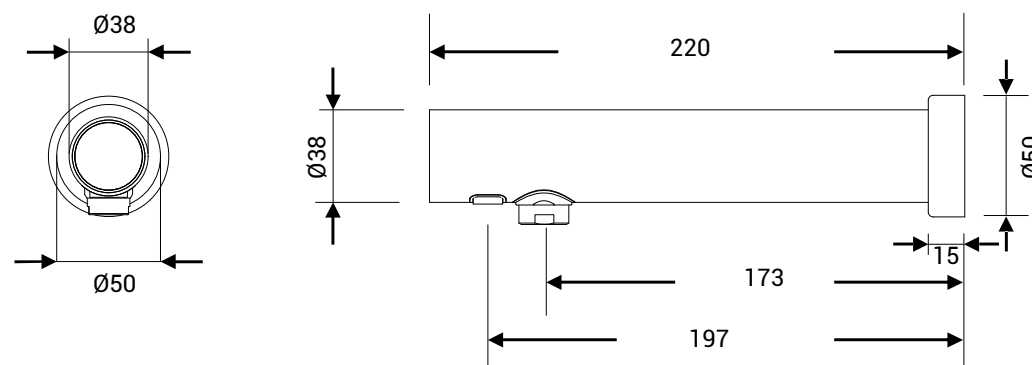
- Dette produkt må ikke behandles som husholdningsaffald
- Produktet skal genanvendes, hvor dette er muligt
- Spørg om råd hos de lokale myndigheder
- Produktet kan også frit returneres til fabrikanten / forhandleren, som vil sørge for korrekt genanvendelse / bortskaffelse



DIMENSIONER OG TEKNISKE SPECIFIKATIONER

Dimensioner
Måleenhed: mm

3
4
5
7
7
7
8
9
10
11



TEKNISKE SPECIFIKATIONER

BESKRIVELSE	DATA
Materiale	Rustfrit stål - AISI 304
Spænding	6V DC, AC/DC adapter medfølger
Stand-by strøm	< 0,1 W
Sensortype	Infrarød, selvjusterende
Sensorområde	20 mm - 150 mm. Standard 120 mm ± 20 mm, justerbart.
Anvendelig vandtemperatur	4 - 60 grader C
Anvendeligt vandtryk	7 - 87 PSI (0,5 - 6 bar)
Tidsbeskyttelse	Stopper automatisk efter ét minut
Hygiejneskyl	12 timer efter sidste brug
Aktivt vandforbrug	~ 4,5 liter/min
IP Klasse	IP35
Nettovægt	1,15 kg
Bruttovægt	1,55 kg

PRODUKTTYPE / MODEL

- 390 Rustfri stål, satinfinish, WaterTap Wall
- 490 Rustfri stål, sort PVD belægning, WaterTap Wall
- 750 Rustfri stål, PVD belægning, WaterTap Wall

GENEREL SIKKERHEDSINFORMATION

ADVARSEL

- Afbryd strømmen til produktet inden det serviceres eller rengøres.
- Unlad at ændre produktet.
- Der må ikke indsætte genstande i apparatets åbninger.
- Produktet må ikke bruges som legetøj.
- Rengøring og vedligeholdelse må ikke udføres af børn.
- Brug kun dette produkt til det som det er beregnet til som beskrevet i denne vejledning.
- Undlad at bruge tilbehør, der ikke er anbefaldet af producenten.
- Kontrollér jævntligt hele produktet for skader. En enhed, der er beskadiget eller ikke virker, må ikke anvendes.
- Produktet skal installeres, håndteres og betjenes i henhold til DAN DRYERs anvisninger. Modificeringer og andre konstruktive ændringer er ikke tilladt og vil resultere i bortfald af DAN DRYERs garantiforpligtelser.
- Hærværk og anden misbrug dækkes ikke af DAN DRYERs garantiforpligtelser.

NOTE

Hvis der er skader på strømkablet, skal dette straks udskiftes. Følg anvisninger for afmontering af forsyningskabel.

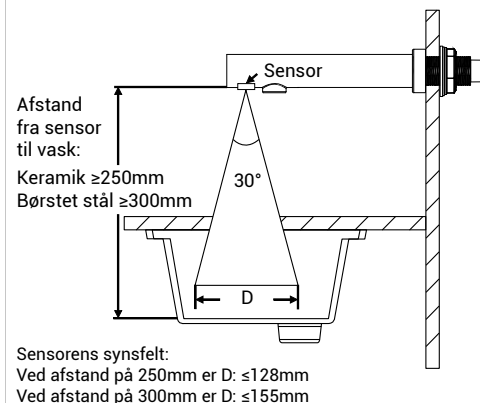
Dette produkt bør ikke anvendes af personer (inklusive børn) med fysiske eller mentale lidelser, eller manglende erfaring og viden. Undtagelse: Hvis personen er under opsyn eller er blevet instrueret i brugen af personer, som er ansvarlige for personens sikkerhed.

For at sikre korrekt brug, skal børn være under opsyn ved brug af produktet.

INSTALLATION

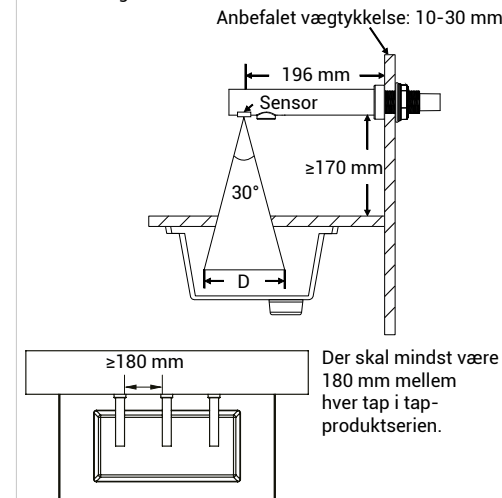
- Sørg for at strømmen er afbrudt. Installationen skal udføres i henhold til gældende lovgivning. Installationen bør udføres af uddannet personale.

1. Sørg for tilstrækkelig afstand mellem sensor og håndvask.

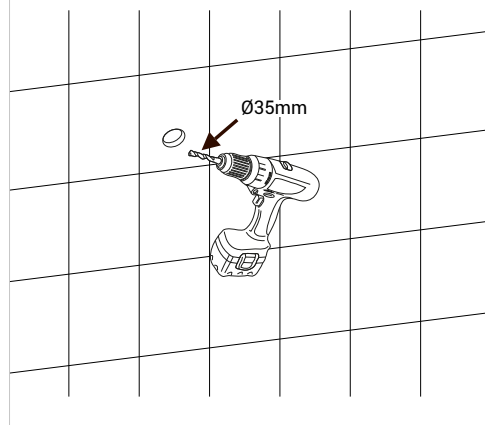


Objekter inden for område D kan skabe u hensigtsmæssig aktivering/påvirkning.

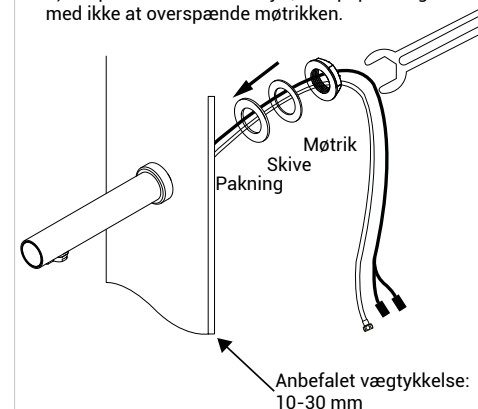
2. Sørg for tilstrækkelig afstand mellem sensor og håndvask.



3. Bor et hul med diameter $\varnothing 35\text{ mm}$ på den ønskede placering af DAN DRYER WaterTap.

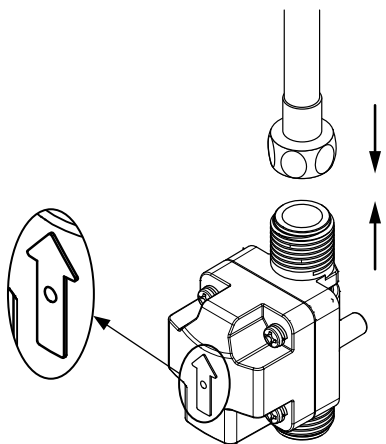


4. Montering af hanen:
A) Før gevindbøsningen igennem monteringshullet i væggen.
B) Pakning, skive og møtrik monteres på hanens gevindstykke.
C) Tilspændes med værktøjet, vær påpasselig med ikke at overspænde møtrikken.

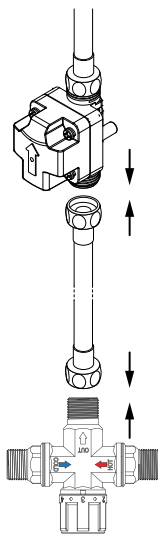


INSTALLATION

5. Montér magnetventilen på WaterTap. Kontrollér at pakning er intakt i slangen og at slangen fra WaterTap bliver monteret på ventilens udgang. Pilen på ventilens ryg viser vandretningen.

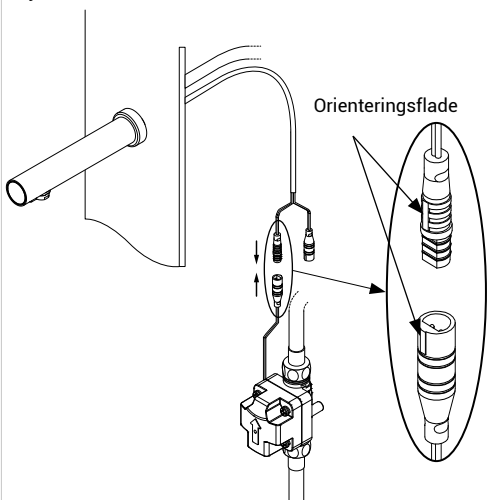


6. Tilslut den armerede vandslange på ventilens indgang og til vandforsyning. Om nødvendigt kan der tilsluttes en blandingsventil.

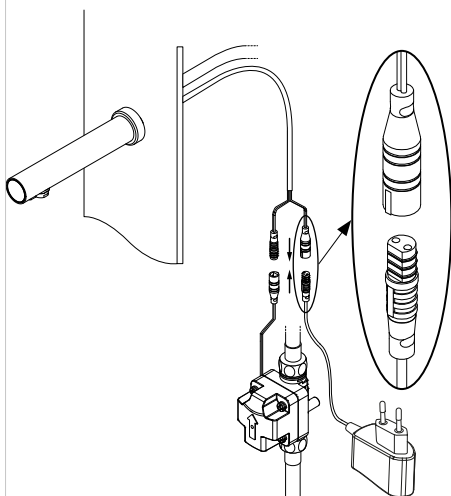


OBS! Der skal monteres en stophane før ventilen, så man kan lukke for vandtilførslen i tilfælde af skade og ved servicering af systemet.

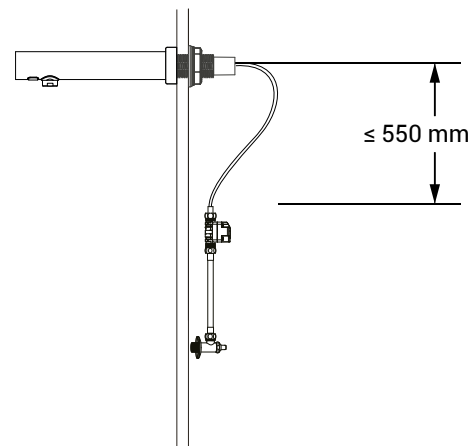
7. Forbind magnetventilen til stikket med orange og gult ledningspar. Vær opmærksom på at vende stikket korrekt. Den lille orienteringsflade på stikkene skal vende samme vej.



8. 6VDC Adapter forbindes til stikket med rødt og brunt ledningspar. Vær opmærksom på at vende stikket korrekt. Adapterens AC side tilsluttes en vægkontakt.



INSTALLATIONSHØJDE



VIGTIGT!

- Sørg for let adgang til servicering og rengøring af produktet.
- Det anbefales, at der er let adgang til strømtilslutningen for nemt at kunne frakoble strømmen ved rengøring og vedligeholdelse.
- Slangen må ikke tvinges i skarpe buk og bøjninger, da dette vil reducere vandtilførslen.

PRODUKTANVENDELSE

- Placer hænderne ca. 2-12 cm under vandhandens sensor for at aktivere vandstrømmen.
- Flyt hænderne efter endt håndvask.
- Stopper automatisk efter hænder fjernes.

LYSINDIKATION

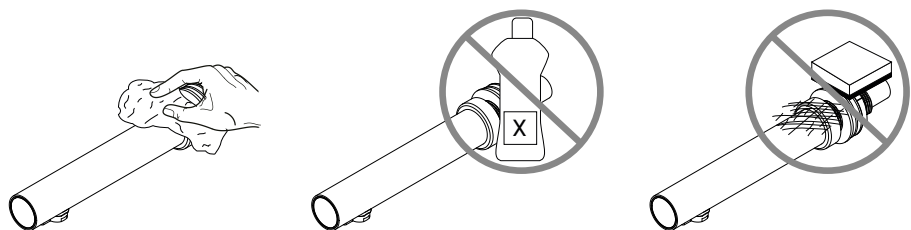
Standby	Konstant blåt lys
Aktiv	Pulserende lys fra blåt til rødt

RENGØRING OG VEDLIGEHOLD

Vi anbefaler at udføre mindst én årlig kontrol/rengøring og vedligehold. Dog kan der være behov for ydeligere kontrol afhængig af lokale forhold.

RENGØRING OG VEDLIGEHOLD AF HANE/SENSOR

- Der må ikke benyttes rindende vand til rengøring.
- Der rengøres med en fugtig klud med en mild sæbeopløsning. Brug aldrig slibende rengøringsmidler eller rengøringsprodukter med skurende effekt.
- Rengør sensor for skidt og snavs for at undgå hensigtsmæssige aktiveringer.



TIMERINDSTILLINGER

KALIBRERING AF SENSOROMRÅDE

- Afbryd strømmen.
- Etabler strømmen til vandhanen.
- Hold en flad hånd helt op under sensoren, indtil det blå lys i tappen stopper med at lyse og blinker rødt (dette skal gøres øjeblikkeligt efter at have tilsluttet strøm).
- Flyt hånden til den ønskede aktiveringslængde.
- Når tappen blinker hurtigt, flyttes hånden op foran sensoren igen og holdes, indtil der er blåt lys i tappen.
- Kalibreringen er færdiggjort med den nye længde og tappen er klar til brug.

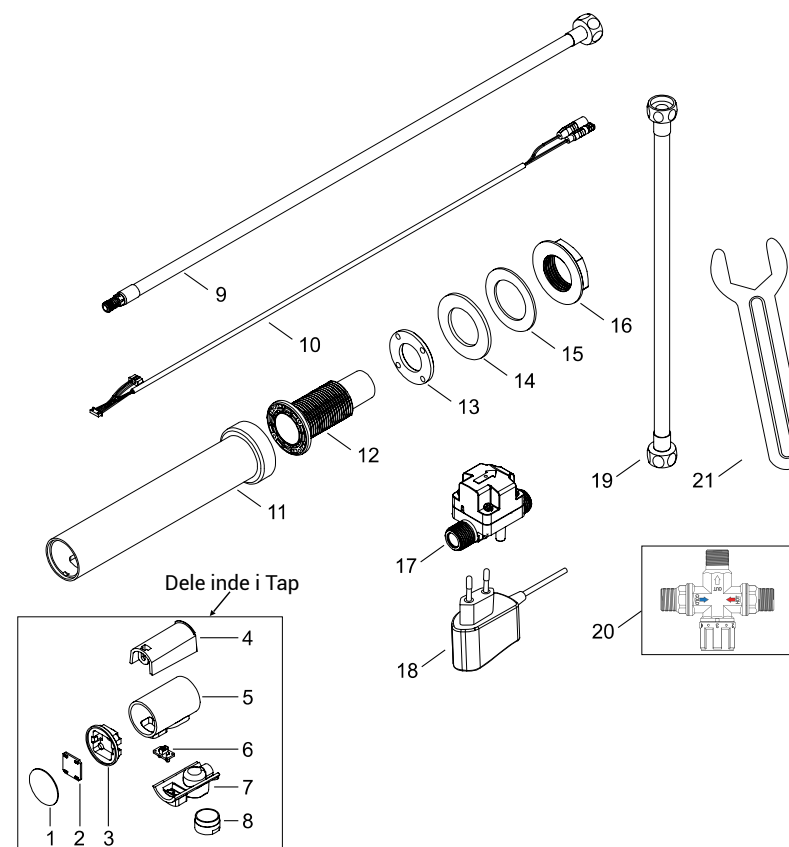


FEJLSØGNING OG REPARATION

SYMPTOMER	ÅRSAG OG FEJLUDBEDRING
Der kommer ingen vand ud af hanen	<ul style="list-style-type: none"> Kontrollér strømtilførslen til produktet. Der skal være konstant blåt lys i hanen, før den er klar til aktivering. Kontroller vandtilførslen til produktet. Der må ikke være buk, knæk eller knuder på slangen. Kontroller IR sensor for snavs, rengør om nødvendigt. Afbryd strømmen til produktet, vent 10 sekunder og genetabler forbindelsen. Afvent konstant blåt lys i hanen, før den er klar til brug. Prøv evt. at recalibrere sensoren (se afsnit om kalibrering s.9). Hvis ovenstående ikke hjælper, eller hvis du er i tvivl, kontakt DAN DRYER (kontaktinformation på bagerste side)
Vandet løber konstant	<ul style="list-style-type: none"> Kontrollér strømtilførslen til produktet. Der skal være konstant blåt lys i hanen, før den er klar til aktivering. Kontrollér hanens monteringshøjde over vasken (se installationspunkt 1 & 2 på s. 5). Kontroller IR sensor for snavs, rengør om nødvendigt. Afbryd strømmen til produktet, vent 10 sekunder og genetabler forbindelsen. Afvent konstant blåt lys i hanen, før den er klar til brug. Prøv evt. at recalibrere sensoren (se afsnit om kalibrering s.9). Hvis ovenstående ikke hjælper, eller hvis du er i tvivl, kontakt DAN DRYER (kontaktinformation på bagerste side)

KOMPONENTOVERSIGT

Nr.	Beskrivelse	Nr.	Beskrivelse
1	Endestykke	12	Plastikbøsning
2	LED print panel	13	Gummiring til bøsning
3	Holder for LED print panel	14	Pakning stor
4	Sensorhus (øvre del)	15	Skive Rustfri
5	Silikoneforing til sensorhus	16	Møtrik
6+7	Sensor & sensorhus (nederste del)	17	Magnetventil
8	Perlator	18	AC/DC Adapter
9	Flexslange 800mm, omløber 1/2" /nippel M8	19	Flexslange 300mm, omløber 1/2"
10	Ledning til WaterTap	20	Blandingsventil
11	TAP Water vægmonteret (indh. art 1-16)	21	Værktøj for tilspænding af møtrik





DAN DRYER A/S

Tåsingevej 2
DK - 8940 Randers SV

+45 8641 5711
info@dandryer.dk
dandryer.dk

