
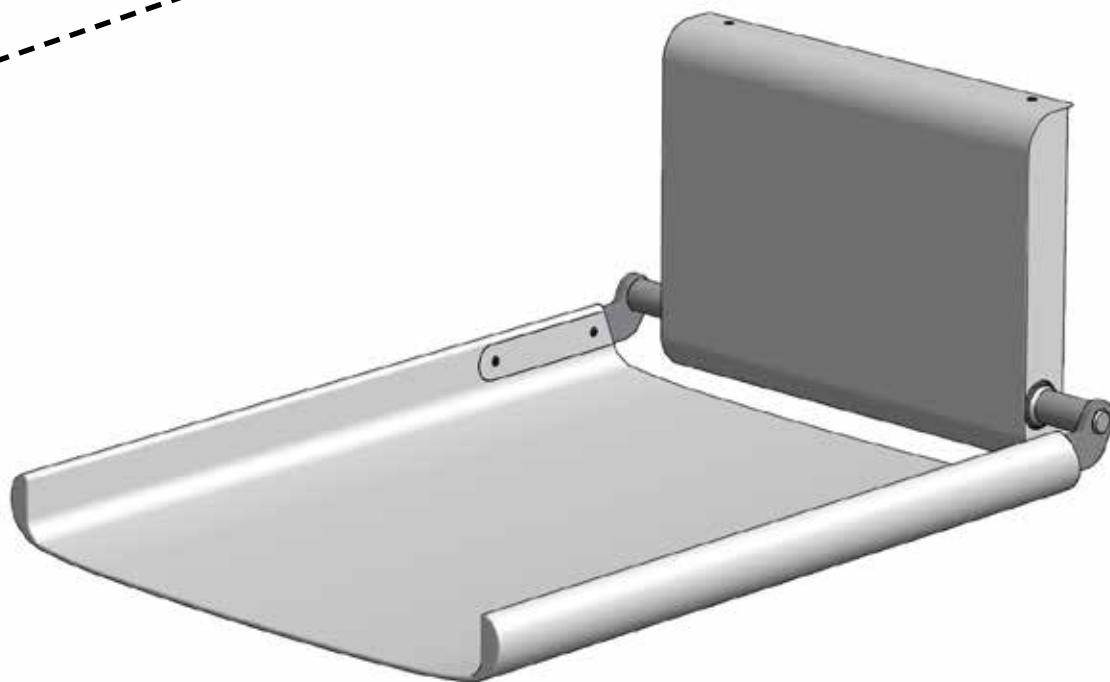



Reference	Version	Document	Lang.	Page	
	19.12.2017	Björk Puslebord Brugermanual	DK	1 of 10	

## Björk Puslebord Monteringsvejledning og brugermanual

**VIGTIGT:**  
DETTE DOKUMENT BØR LÆSES  
OMHYGGELIGT OG GEMMES TIL  
FREMtidig BRUG



EN12221-1:2008+A1:2013

Reference	Version	Document	Lang.	Page	
	19.12.2017	Björk Puslebord Brugermanual	DK	2 of 10	

## Indhold:

Forord	2
Generelt	2
Tilsigtet produktanvendelse	2
Leverandørens produktansvar	2
Bemærkning vedr. EN12221	2
Sikkerhed og advarsler	2
Udpakning og identifikation af dele	3
Montage på væggen	3
Brugsanvisning	6
Rengøringsanvisning	7
Eftersyn, vedligeholdelse og service	7
Fejlfinding	7
Reservedele	8
Tekniske data	9
Overensstemmelseserklæring	10

## Forord

Tak for at De har købt Deres udstyr hos DAN DRYER A/S og tillykke med Deres nye puslebord. Montér, anvend og vedligehold puslebordet efter vores vejledning, så vil det fungere til Deres tilfredshed i mange år.

## Generelt

Produktet må kun monteres og anvendes i overensstemmelse med denne vejledning og sikkerhedsforskrifter. Alle brugere af produktet skal have læst og forstået denne vejledning. Hvis De har spørgsmål vedrørende anvendelse eller vedligeholdelse af Deres puslebord, er De velkommen til at kontakte os.

## Tilsigtet produktanvendelse

DAN DRYER puslebordet er konstrueret til brug på offentlige og private toiletrum. Puslebordet bør kun anvendes til bleskift mv. på mindre børn. Den samlede belastning på bordet må ikke overstige 80 kg.

## Leverandørens produktansvar

DAN DRYER påtager sig intet ansvar, hvis produktet anvendes eller monteres på anden vis end angivet i denne vejledning.

## Bemærk !!!

Produktet er konstrueret til anvendelse indenørs i tørre miljøer og må IKKE monteres i fugtige eller klorholdige miljøer.

## Bemærkning vedr. EN 12221

Puslebordet er konstrueret iht. EU standarden EN 12221-1:2008+A1:2013, type 1  
Type 1 pusleborde kan ifølge standarden anvendes til spædbørn fra 0-12 måneder med en maksimal vægt på 11 kg.


**DAN DRYER garanterer op til 80 kg belastning.**

## Sikkerhedsforskrifter

- Kontroller altid før anvendelse at:
- den samlede vægtbelastning ikke overstiger 80 kg (jævnt fordelt)
- produktet er ordentligt rengjort.
- produktet ikke er beskadiget eller i øvrigt i uorden således, at der kan opstå faretruende situationer.

## ADVARSEL!

Efterlad aldrig barnet på puslebordet uden opsyn!

Reference	Version	Document	Lang.	Page	
	19.12.2017	Björk Puslebord Brugermanual	DK	3 of 10	

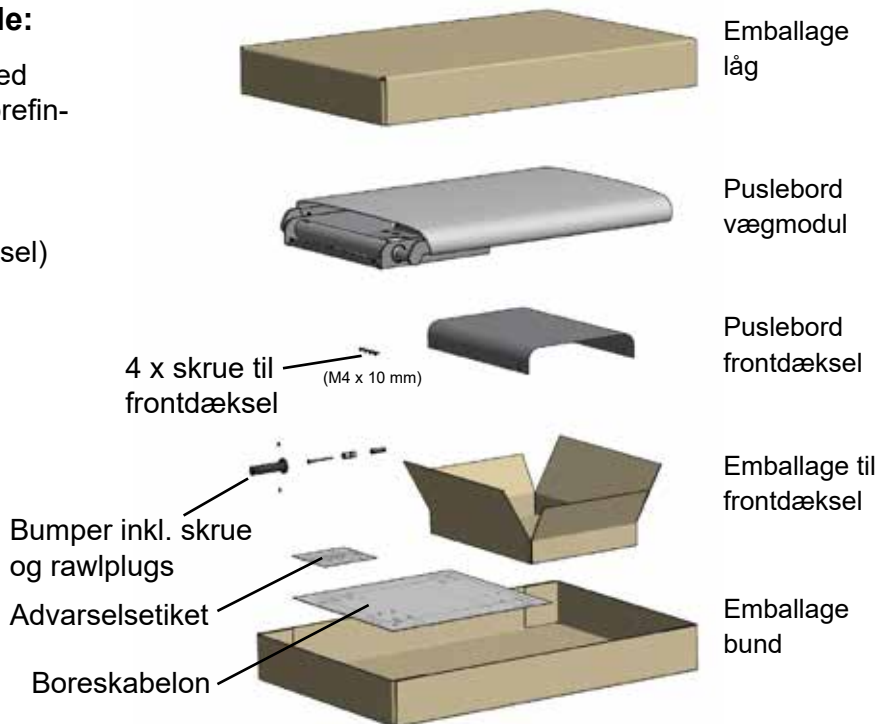
## Udpakning og identifikation af dele:

Udpak venligst Deres nye puslebord med forsigtighed og kontroller, at alle dele forefindes jf. tegningerne.

### Montageværktøj:

- Torx nøgle T20 (montage af frontdæksel)
- Torx nøgle T25 (montage af bumper)
- Boremaskine
- Vaterpas

Montageværktøj til vægbefæstigelse afhænger af de valgte vægskruer og plugs. Se afsnittet nedenfor.



## Montage på væggen:

Ved valg af placering er det vigtigt at tage højde for puslebordets dybde i nedklappet position samt højde i opklappet position. Se evt. målskitsen sidst i denne manual.

Puslebordet skal placeres således, at brugeren ikke udsættes for klemningsfare ved op og nedklapning af puslebordet.

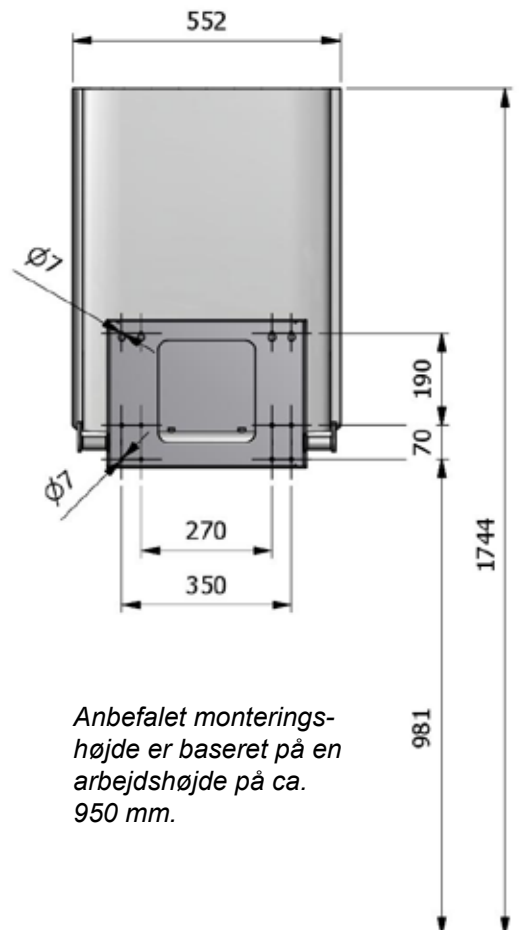
Puslebordet må ikke monteres i nærheden af stærke varmekilder som f.eks. pejse, brændeovne mv.


### Vigtigt:

Puslebordet må kun monteres på en væg, der er egnet til at bære vægten af selve puslebordet (18 kg) samt den maksimale vægtbelastning (80 kg)

Ved valg af skruer til vægbefæstigelse skal der tages hensyn til vægtypen. Konsulter evt. Deres lokale bygge marked for rådgivning omkring skruvalg til Deres eksakte vægtype. Skruerne i vægkonsollen bliver ved maksimal belastning udsat for trækpåvirkning på 65 kg pr. skruer når der anvendes 4 skruer i øverste montagehuller.

*Vi anbefaler, at alle 12 monteringshuller anvendes for at opnå maksimal styrke og stabilitet.*

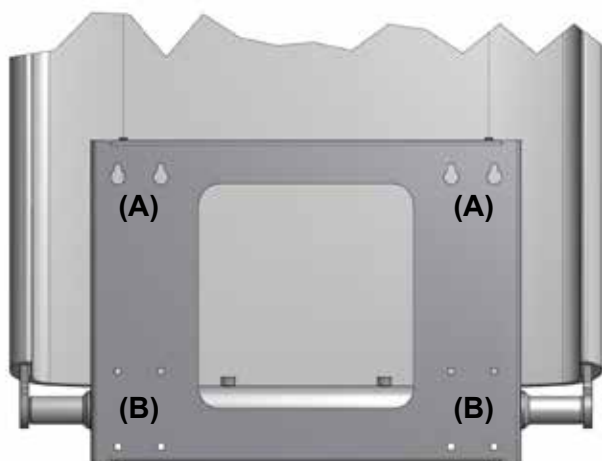
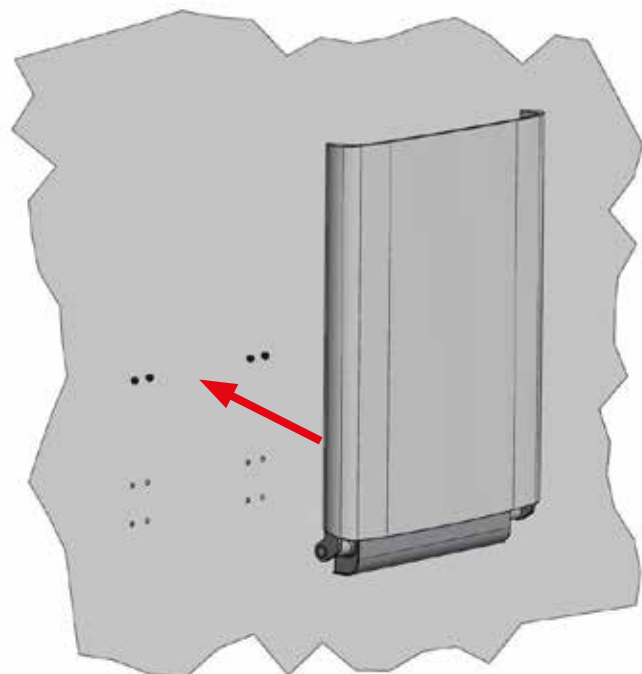


Reference	Version	Document	Lang.	Page	
	19.12.2017	Björk Puslebord Brugermanual	DK	4 of 10	

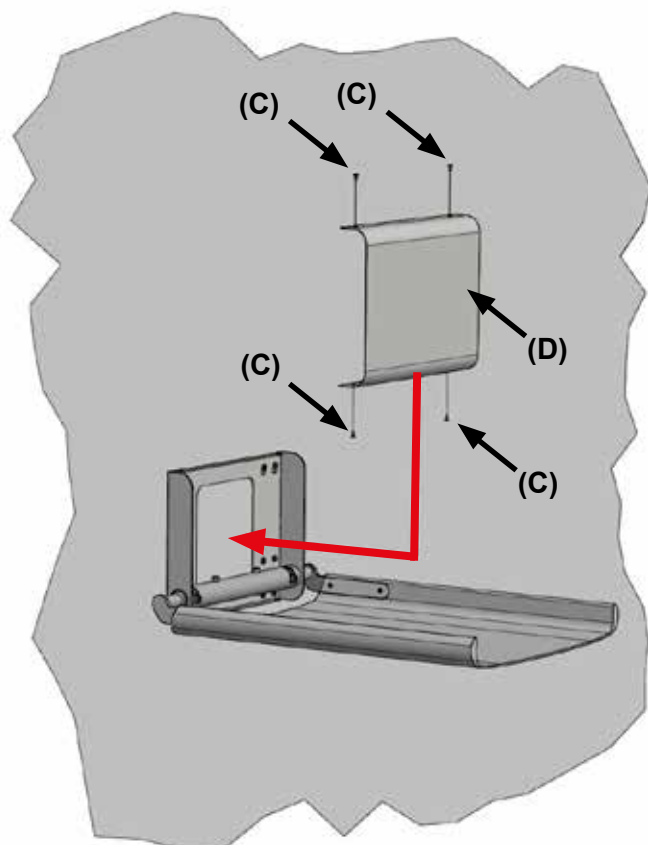
## Montage på væggen: (fortsat)


### Montering:

1. Huller til montage af puslebordets vægkonsol opmærkes og bores vha. vedlagte boreskabelon.
2. Eventuelle rawplugs monteres i alle borede huller.
3. Skruer monteres i de øverste fire plugs og skrues helt ind på nær 5 mm.
4. Puslebordet monteres på væggen vha. nøglehullerne (A) øverst på vægkonsollen.



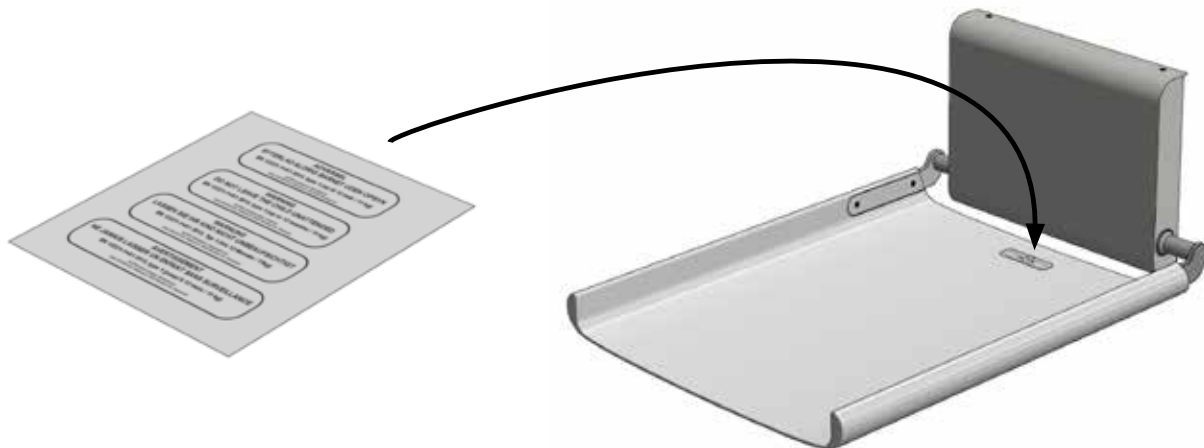
5. Puslebordet klappes forsigtigt ned og de resterende skruer (B) nederst på vægkonsollen monteres
6. Alle skruer (A) og (B) skrues helt i bund således, at vægkonsollen er forsvarligt fastgjort til væggen.
7. Monter frontdækslet (D) og fastgør det ved hjælp af de 4 skruer M4x10 (C)
8. Kontroller at puslebordet kan klappes op og bliver stående i lodret position.
9. Kontroller til slut at vægkonsollen er fastgjort forsvarligt til væggen.



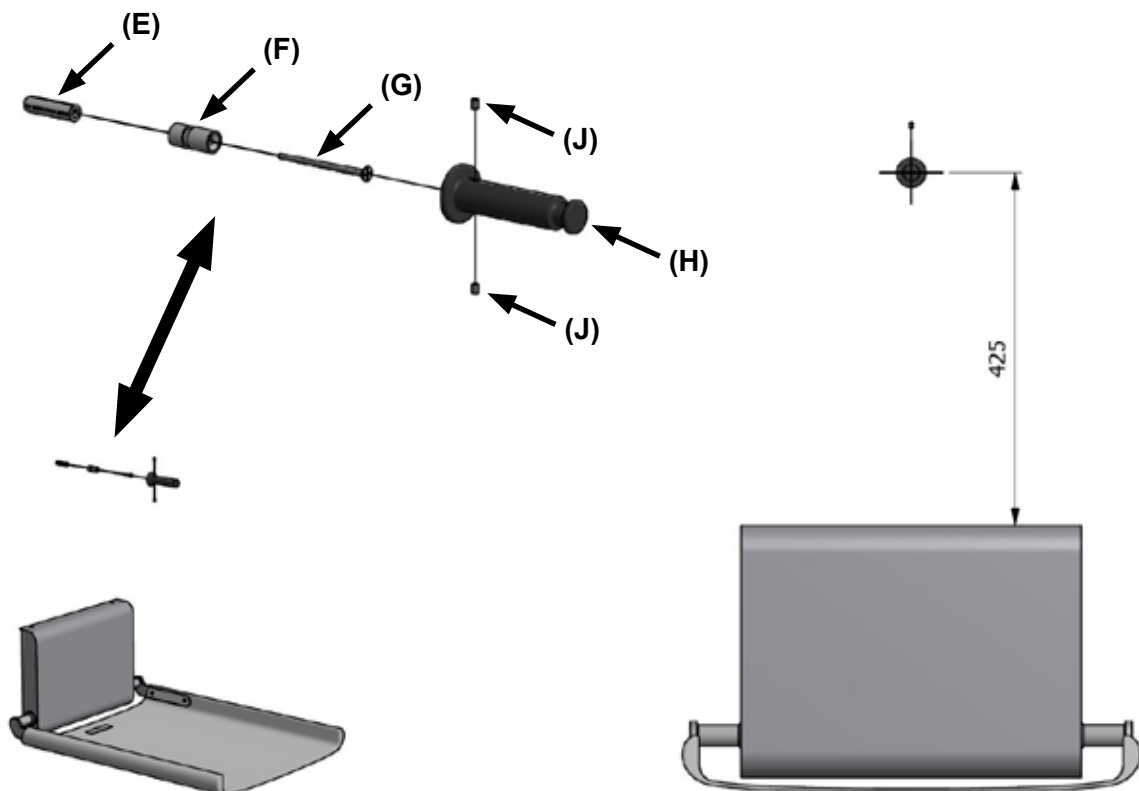
Reference	Version	Document	Lang.	Page	
	19.12.2017	Björk Puslebord Brugermanual	DK	5 of 10	


## Montage på væggen: (fortsat)

10. Find den aktuelle sprogversion af den selvklæbende advarselsetiket og afriv den fra arket.
11. Placer advarselsetiketten som vist på tegningen.



12. Hul til montage af bumper (H) bores iht. nedenstående målskitse og rawplugs (E) monteres.
13. Messingbøsningen (F) fastgøres til væggen vha. skruen (G).
14. Bumperen (H) skubbes ind over messingbøsningen (F) og fastgøres vha. de to skruer (J)



Reference	Version	Document	Lang.	Page	
	19.12.2017	Björk Puslebord Brugermanual	DK	6 of 10	

### Brugsanvisning:

Puslebordet klappes ned i vandret position ved at trække forsigtigt nedad i bordets overkant. Bordet skal klappes helt ned i vandret position inden brug.

Puslebordet er ikke beregnet til brug sammen med madras. Anvend evt. i stedet for en papirserviet.

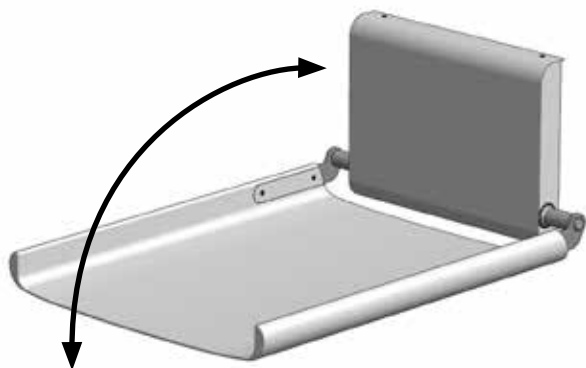
Kontroller altid inden brug, at puslefladen er ordentligt rengjort og ubeskadiget.

Puslebordet må ikke anvendes, hvis det er beskadiget, defekt eller hvis det ikke er forsvarligt fastgjort til væggen.

Efter brug kan puslebordet klappes op i lodret position ved at løfte i bordets forkant og føre det forsigtigt op i lodret position.

### BEMÆRK


Hvis bordet slås op med voldsom kraft, er der risiko for, at det vil kunne ramme og beskadige væggen. Det anbefales derfor altid at montere bumperen iht. instruktionerne under kapitlet "Montage på væggen"



### ADVARSEL!

Efterlad aldrig barnet på puslebordet uden opsyn



Reference	Version	Document	Lang.	Page	
	19.12.2017	Björk Puslebord Brugermanual	DK	7 of 10	

### Rengøringsanvisning:

Puslebordet kan rengøres med en blød opvredet klud. Anvend kun neutrale, flydende rengøringsmidler uden opløsningsmidler. Produktet må ikke spules eller højtryksrenses med vand eller andre væsker.

### Eftersyn, vedligeholdelse og service:


Vedligeholdelse og service af puslebordet må kun udføres af uddannet personale

Vi anbefaler at efterse puslebordet jævnligt, dog mindst en gang årligt iht. nedenstående:

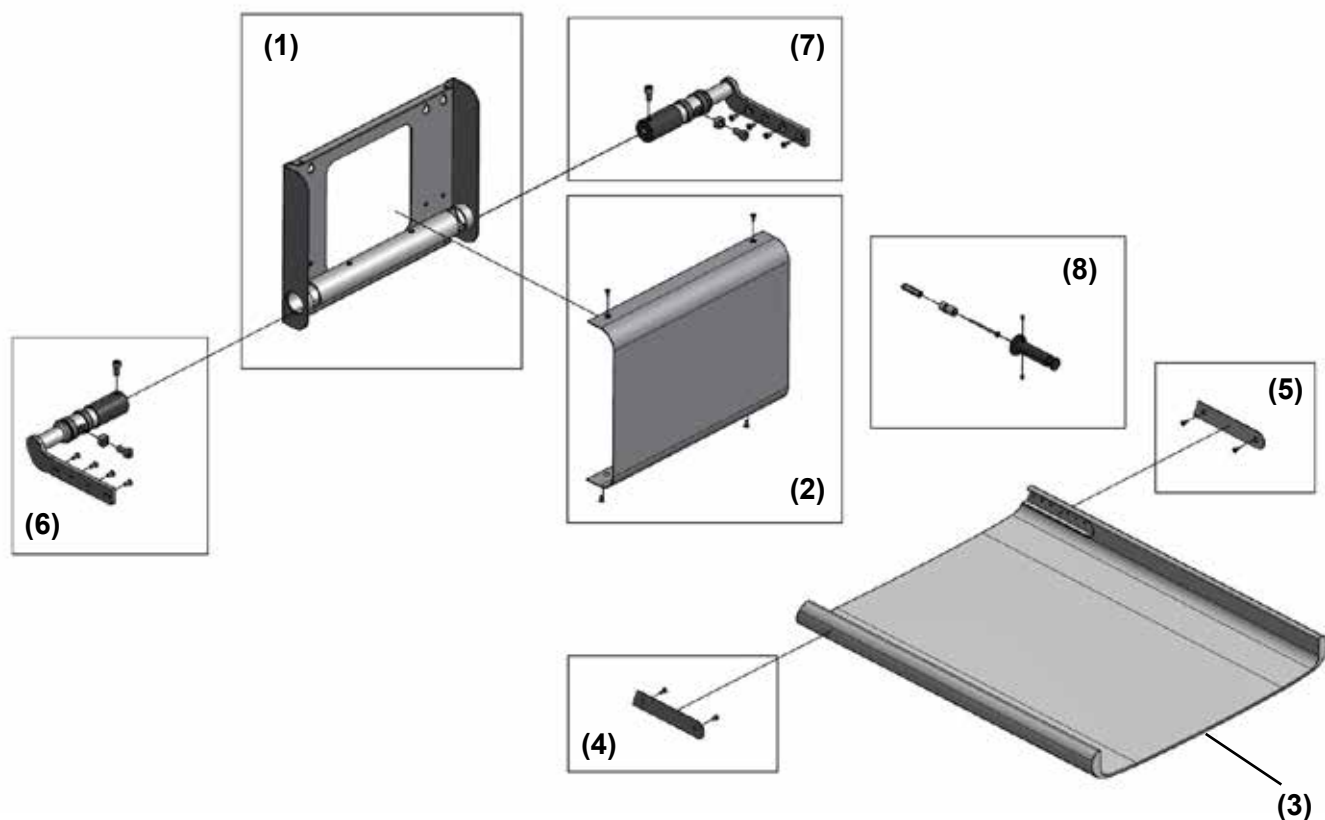
- Kontroller at puslebordet er forsvarligt fastgjort til væggen samt at de bevægelige elementer fungerer korrekt, og er i sikkerhedsmæssig forsvarlig stand.
- Kontroller at alle skruesamlinger er forsvarligt fastspændte.
- Kontroller at puslebordet kan klappes op og bliver stående i lodret position. Normalt skal der bruges en kraft på cirka 2 kg for at klappe puslebordet ned.
- Kontroller at puslebordet ved nedklapning ikke kan falde frit til vandret position. Normalt vil puslebordet stort set være "svævende", uanset hvilken position det efterlades i.
- Hvis puslebordet er defekt, bør det straks repareres og bringes i forsvarlig stand.

### Fejlfinding:

Problem:	Løsning:
Puslebordet kan ikke holde sig selv stående i lodret position.	<ul style="list-style-type: none"> <li>• Vridfjedrene er slidt op og bør udskiftes straks. Puslebordet bør ikke anvendes, før dette er bragt i orden.</li> </ul>
Puslebordet falder frit til vandret position ved nedklapning.	<ul style="list-style-type: none"> <li>• Vridfjedrene er slidt op og bør udskiftes straks. Puslebordet bør ikke anvendes, før dette er bragt i orden.</li> </ul>
Puslebordet er ikke vandret i nedklappet position.	<ul style="list-style-type: none"> <li>• Puslebordet er ikke fastgjort ordentligt til væggen. Fastgørelsen bør straks kontrolleres og udbedres. Puslebordet bør ikke anvendes, før dette er bragt i orden.</li> <li>• Puslebordet har været belastet med mere end de maksimalt tilladte 80 kg. og er blevet permanent beskadiget. Puslebordet bør ikke anvendes før skaden er udbedret, kontakt DAN DRYER eller vores forhandler.</li> </ul>

Reference	Version	Document	Lang.	Page	
	19.12.2017	Björk Puslebord Brugermanual	DK	8 of 10	

## Reservedele:




Pos.	Varenummer	Beskrivelse
(1)	32002	Vægkonsol komplet
(2)	32102	Frontdæksel komplet (inkl. skruer)
(3)	32000	Pusleflade
(4)	32104	Venstre dækplade (inkl. skruer)
(5)	32105	Højre dækplade (inkl. skruer)
(6)	32106	Venstre drejearm (komplet inkl. alle fjedre, stopklods, plastlås og skruer)
(7)	32107	Højre drejearm (komplet inkl. alle fjedre, stopklods, plastlås og skruer)
(8)	32108	Bumper (komplet inkl. plugs og skruer) (angiv farve: sort / hvid)

Anvend kun originalt tilbehør og reservedele leveret af DAN DRYER eller vores forhandler.

### ADVARSEL:

Puslebordet indeholder fjederelementer som ved adskillelse kan udløses med stor kraft og udgøre en fare for personskade. Vedligeholdelse og reparation som kræver adskillelse af puslebordet må udelukkende udføres af uddannet personale således, arbejdet kan udføres på sikker vis.

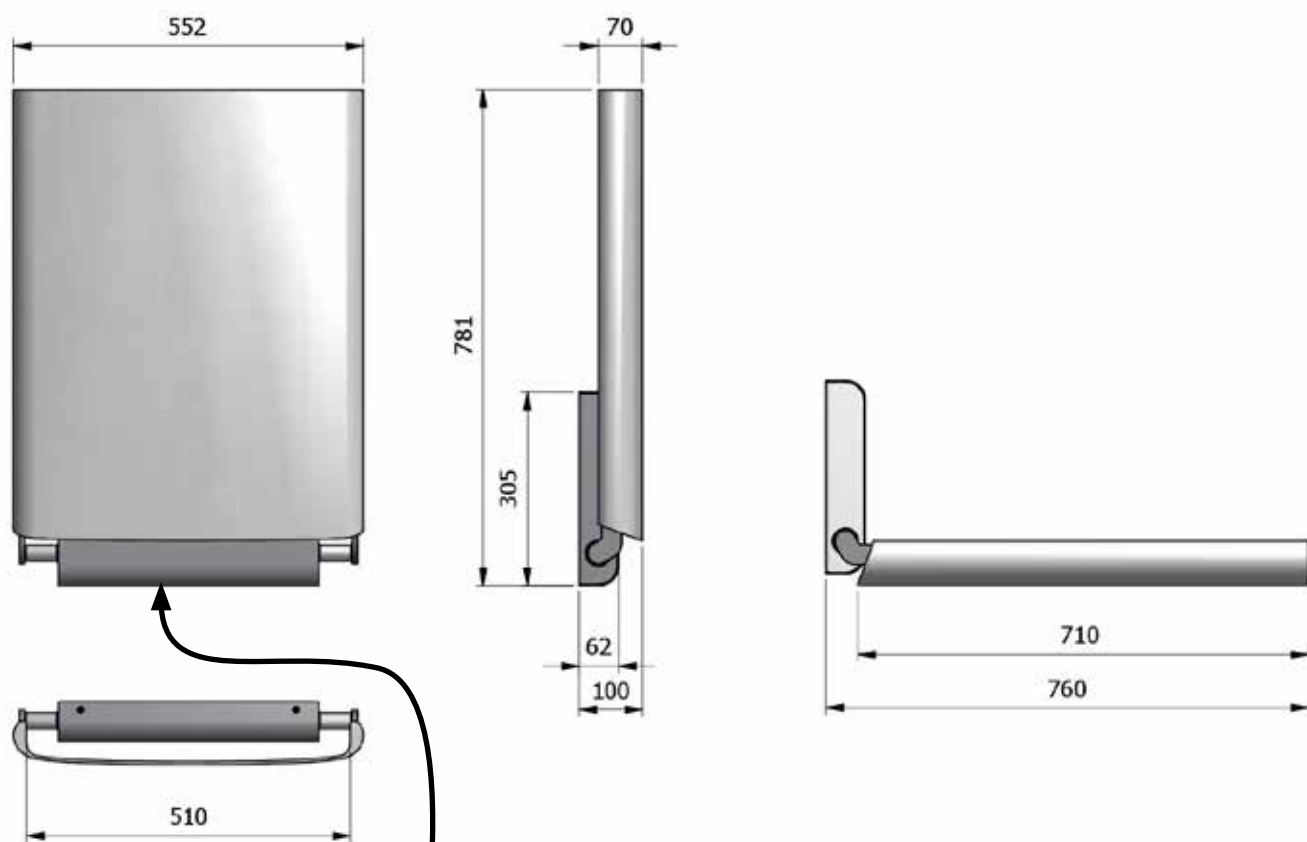


Reference	Version	Document	Lang.	Page	
	19.12.2017	Björk Puslebord Brugermanual	DK	9 of 10	

### Tekniske data:


Kraft til nedklapning : ~20 N  
 Kraft til opklapning : ~20 N  
 Samlet egenvægt : ca. 17 kg.  
 Maksimal vægtbelastning : 80 kg. (jævnt fordelt på puslefladen)

### Målskitse:



### Typeskilt:

Björk Baby Changing Station. Art no.: 32xx  
 Serial no.: 3200xxxxxx Prod.: xx-xxxx  
 DAN DRYER A/S +4586415711 Dandryer.com  
 Alsikevej 8, DK-8920 Randers NV

Reference	Version	Document	Lang.	Page	
	19.12.2017	Björk Puslebord Brugermanual	DK	10 of 10	

## EU Declaration of Conformity

DAN DRYER A/S  
Alsikevej 8, DK-8920 Randers NV

Hereby declares that the following products:

### **BJÖRK Baby Changing Station**

and variants in measurement according to the same design principle.  
Item number: 32xx (xx defines surface treatment and paint colour)

Complies with the provisions of the following directives:

- European Parliament and Council Directive 2001/95/EC of 3 December 2001 on General Product Safety according to the following standard:  
EN 12221-1 + A1 Changing units for domestic use - Part 1: Safety requirements
- European Parliament and Council Directive 2008/57/EC of 17 June 2008 (and its amendments) on the interoperability of the rail system within the European Union according to the Commission Regulation of 18 November 2014:

Randers 16/07/2018



Susanne Friis Eden  
Managing Director