

DAN DRYER

AUTOMATISK SÆBE- OG SKUMSÆBEDISPENSER I RUSTFRIT STÅL

(1) BRUGSANVISNING

SE VENLIGST KONSTRUKTIONSDIAGRAMMET OG KOMPONENTOVERSIGTEN PÅ MODSATTE SIDE.

- A. Dispenseren er batteridrevet og beregnet til anvendelse af 4 stk. 1,5 Volt ALKALINE batterier type "AA". Batterierne har en levetid på 100.000 doseringer eller 1 år. Alternativt kan dispenseren sluttes til strøm ved hjælp af en adapter. Produktet er kun til indendørs brug.
- B. Dispenseren har følgende mål: 270 (h) x 122 (b) x 106 mm (d).
- C. Sæbebeholderen rummer 8 dl.

BATTERIDRETVET:

- A. Åbn kabinettet med den medfølgende nøgle.
- B. Tag låget af batteriholderen. Tag batteriholderen ud og tag kablet ud af stikket. Isæt (4) nye 1,5 V Alkaline batterier type AA. Tjek at batterierne sidder korrekt (+/- indikation).
- C. Sæt batteriholderen på plads og sæt låget på.
- D. Afmonter sæbebeholderen, rengør denne og påfyld sæbe.
I varenr. 846 påfyldes skumsæbe
I varenr. 847 påfyldes flydende sæbe
Sæt herefter sæbebeholderen på plads i dispenseren og luk kabinettet med nøglen.
- E. Tjek at LED-lysdioden lyser blåt og herefter blinker (4) gange, hvilket indikerer, at sæbedispenseren er doseringsklar.
- F. Sensoren indstilles automatisk til optimal aktiveringsafstand.
- G. Luk kabinettet og test dispenseren.

MED STRØMTILSLUTNING (se også fig. 1 og fig. 2 på modsatte side):

- A. Åbn kabinettet med den medfølgende nøgle.
 - B. Før adapterstikket ind gennem hullet i bagpladen. Stikket sættes i udtaget til kontrolboksen
 - C. Tilslut adapteren til strømudtag.
- Punkt D.-G. identiske med den batteridrevne model.

(2) MONTERINGSVEJLEDNING

Følg venligst nedenstående vejledning for opsætning af den automatiske sæbedispenser.
Se også illustrationer på modsatte side.

Montering på væg:

- A. Udvalg passende monteringssted over håndvask / bordplade.
Vær opmærksom på, at en minimumsafstand på 20 cm til håndvask el. lign. anbefales, så dispenseren er let at betjene både i forbindelse med brug og påfyldning. Se måltegnig på bagsiden.
- B. Sæt den medfølgende boreskabelon op på væggen med tape.
Bor (4) ø8 mm huller på de angivne positioner. Isæt medfølgende plasticdyvler og fjern skabelonen (fig. 1).
- C. Skru de (2) medfølgende øverste skruer i. Sørg for at der er 3 mm frirum mellem væg og skruerhoved til ophæng af dispenseren (fig. 2 og fig. 3).
- D. Anvend nøglen til at åbne kabinettet (fig. 4).
- E. Fjern sæbebeholderen og skru de sidste (2) medfølgende skruer fast i væggen gennem de to nederste skruerhuller i bagpladen. Stram alle skruer (fig. 5).

Montering på spejl:

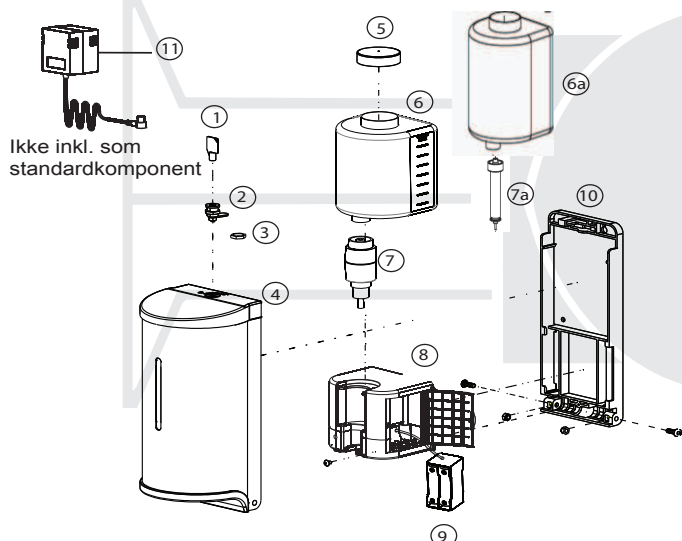
- A. Rengør spejlet med isopropylalkohol.
- B. Ved hjælp af afdækningstape markeres dispenserens omrids/placering på spejlet.
- C. Fjern beskyttelsesfolien fra dobbeltklæberne på dispenserens bagplade.
- D. Tryk enheden fast på spejlet og hold et jævnt tryk ca. 1 minut. Afdækningstape kan nu fjernes.
- E. Vent 10 timer med fylde sæbe på dispenseren, så dobbeltklæberne holder.

DAN DRYER

DK-8920 RANDERS NV - DENMARK
Tel.: + 45 86 41 57 11 - www.dandryer.com



(3) KONSTRUKTIONSDIAGRAM

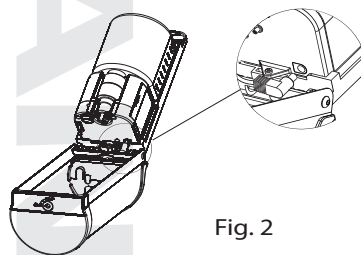
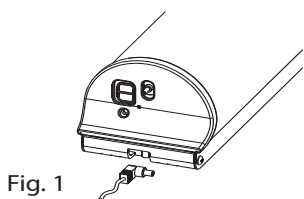


(4) KOMPONENTOVERSIGT

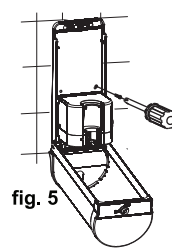
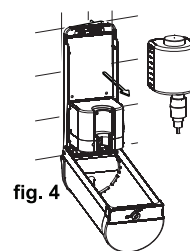
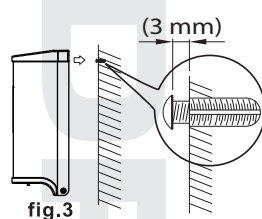
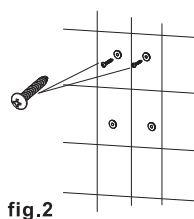
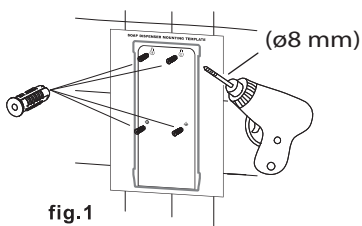
1. Nøgle
2. Lås
3. Møtrik
4. Top
5. Låg til sæbebeholder
6. Sæbebeholder til skumsæbe
- 6.a Sæbebeholder til flydende sæbe
7. Doseringspumpe/skumsæbe
- 7.a Doseringsdyse/flydende sæbe
8. Kontrolboks
9. Batteriholder
10. Bagplade
11. 4,5 Vdc adapter (kan anvendes, såfremt tilslutning til alm. 230 Vac ønskes).

(5) VEJLEDNING TIL TILSLUTNING AF ADAPTER (alternativ løsning)

1. Åbn kabinettet med den medfølgende nøgle.
2. Inden bagpladen fastgøres til væggen, føres adapter-stik ind gennem huller i bagpladen (Fig. 1 og Fig. 2). Stikket sættes i udtaget i kontrolboksen.
3. Tilslut adapter til et alm. 230 Vac udtag.

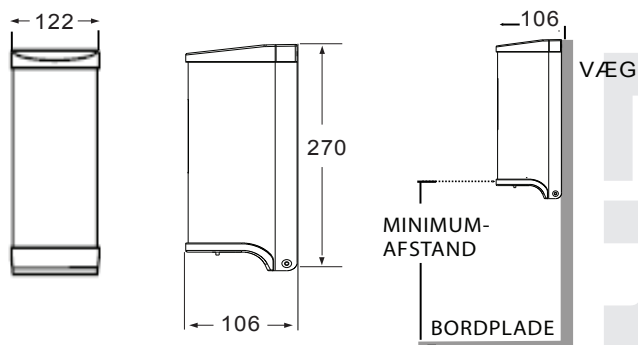


(6) MONTERING PÅ VÆG



(7) ANBEFALET MONTERINGSHØJDE

MÅLEENHED: mm



MONTERINGSHØJDE:

Mindst 20 cm over normal bordplade.
Mindst 30 cm over bordplade i rustfrit stål.
Opsættes dispenseren med kortere afstand til bordplade, er der risiko for utilsigtet dosering.