



**MONTERINGSVEJLEDNING / BORES KABELON**  
 TØRREREN SKAL JORDFORBINDES FORSKRIFTSMÆSSIGT.  
 VED FAST INSTALLATION SKAL TILSLUTNINGEN SKE  
 OVER AFBRYDER I DEN FASTE INSTALLATION.

**1** Fastgør denne monteringsvejledning / boreskabelon på væggen med tape. Anbefalet monteringshøjde er 115 cm fra gulvet op til hullerne C og D. Undgå montering direkte over håndvask eller lignende.

**2** Bor 4 huller (A, B, C, D - 8 mm i diameter, 35 mm i dybden).

**3** Fjern monteringsvejledningen fra væggen. De medfølgende dybler placeres i de fire huller.

**4** Fjern kabinettet fra bagpladen. Træk det strømførende kabel mindst 7 cm ind gennem hullet i bagpladen. Fastgør bagpladen til væggen.

**5** Sæt det strømførende kabel på plads i trækaffastningsbøjlen og tilslut ledningerne til klemmerækken. VIGTIGT: Undgå under installationen at løfte håndtørreteren op i de elektriske dele.

**6** Remontér kabinettet på bagpladen og skru kabinettet godt fast. Prøvekør maskinen.

174 mm

**DAN DRYER**  
 8940 RANDERS SV  
 Tlf.: 86 41 57 11 - www.dandryer.dk

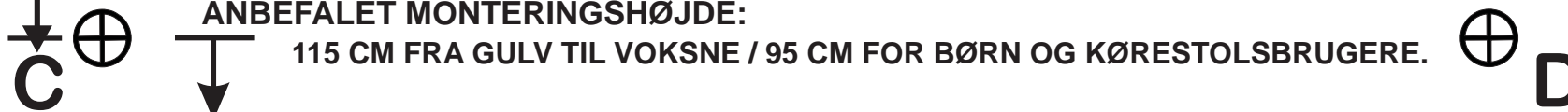
**VIGTIGT!** Dette produkt falder ind under bestemmelserne for el-retur i henhold til WEEE-direktivet.

- Dette produkt må ikke behandles som husholdningsaffald.
- Produktet skal genanvendes, hvor dette er muligt.
- Spørg om råd hos Deres lokale myndigheder.
- Produktet kan også frit returneres til fabrikanten/forhandleren, som vil sørge for korrekt genanvendelse/bortskaffelse.

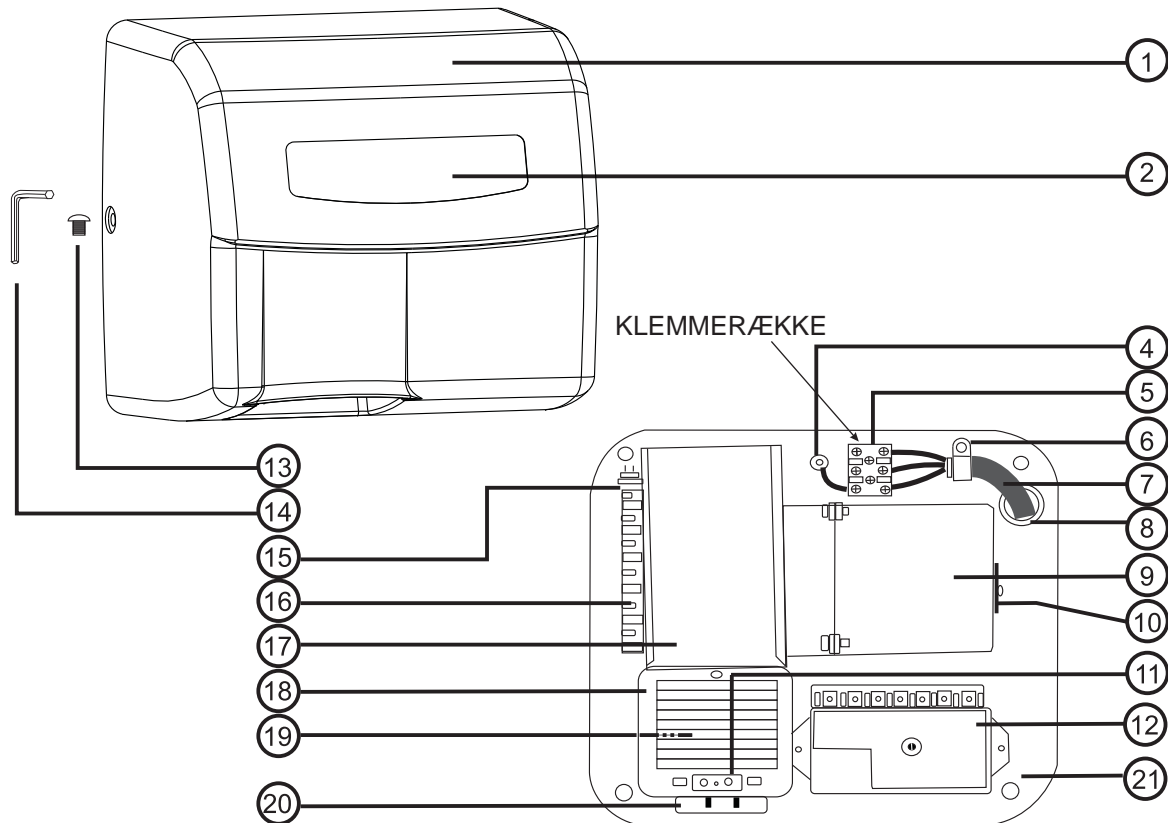


**ANBEFALET MONTERINGSHØJDE:**

115 CM FRA GULV TIL VOKSNE / 95 CM FOR BØRN OG KØRESTOLSBRUGERE.



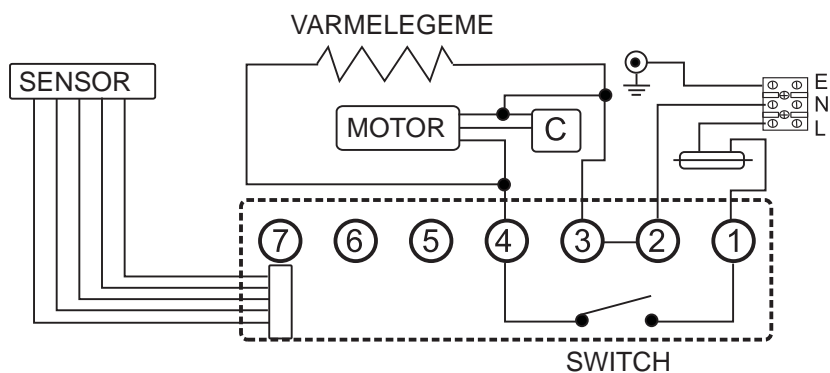
## KONSTRUKTIONSDIAGRAM



## RESERVEDELSLISTE - DAN DRYER MINI

Nr.	Beskrivelse	Materiale	Antal
1	Kabinet	Malet alu	1
2	Typeskilt	Aluminium	1
3	---	---	-
4	Spændeskive	Kobber	1
5	Klemmerække	Plast	1
6	Trækafastningsbøjle	Plast	1
7	Strømførende kabel	---	-
8	Gennemføringsbøsning	Plast	1
9	Motor	---	1 sæt
10	Motorophæng	Pletteret stål	1
11	Sensor	---	1 sæt
12	Timer	---	1 sæt
13	Skrue til kabinet	Rustfrit stål	2
14	Unbrakonøgle	Pletteret stål	1
15	Termostat	---	1
16	Varmelegeme	---	1 sæt
17	Blæserhus	Pletteret stål	1
18	Udblæsningsrist	Malet stål	1
19	Ventilator	Pletteret stål	1
20	Kondensator	---	1
21	Bagplade	Pletteret stål	1

## EL-DIAGRAM




## TILBEHØR

NAVN	ANTAL
DYBEL	4
UNBRAKONØGLE	1

## INSTALLATIONS-VEJLEDNING

1. Fastgør pladen på væggen.
2. Sæt det strømførende kabel på plads i trækafastningsbøjlen.
3. Tilslut ledningerne i det strømførende kabel til klemmerækken.

 Det strømførende kabel bør umiddelbart kunne glide gennem hul til kabelindgang.