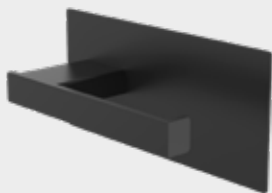


BRUGERMANUAL

TOILETPAPIRHOLDER

Højrevendt

Prod. no. 5010/5011/5012



INDHOLDSFORTEGNELSE

Dimensioner og tekniske specifikationer	3
Generel sikkerhedsinformation	4
Installation	4
Produktanvendelse	5
Back to back montering	5
Rengøring og vedligehold	6
Fejlsøgning og reparation	6
Komponentoversigt	7
Reservepartsliste	7

VIGTIGT!

Dette produkt falder ind under bestemmelserne for el-retur i henhold til WEEE-direktivet

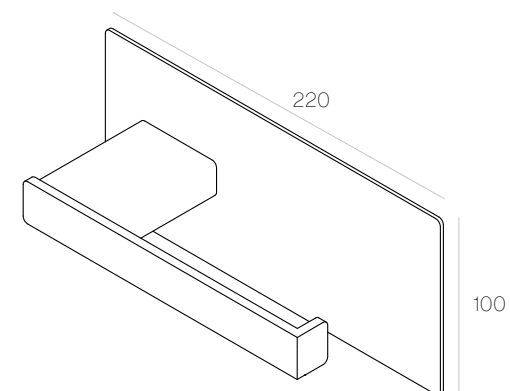


- Dette produkt må ikke behandles som husholdningsaffald
- Produktet skal genanvendes, hvor dette er muligt
- Spørg om råd hos de lokale myndigheder
- Produktet kan også frit returneres til fabrikanten / forhandleren, som vil sørge for korrekt genanvendelse / bortskaffelse



DIMENSIONER OG TEKNISKE SPECIFIKATIONER

Dimensioner / måleenhed: mm



TEKNISKE SPECIFIKATIONER

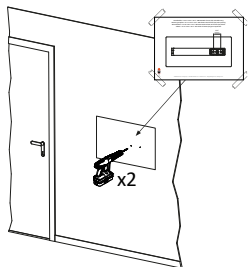
BESKRIVELSE	DATA
Materiale	Vægbeslag: Pulverlakeret rustfrit stål Holder: Pulverlakeret rustfrit stål Plastindsats: PETG
Kapacitet	1 standard rulle
Nettovægt	0,66 kg
Model	5010, sort, pulverlakeret rustfrit stål 5011, hvid, pulverlakeret rustfrit stål 5012, RAL klassisk, pulverlakeret rustfrit stål

GENEREL SIKKERHEDSINFORMATION

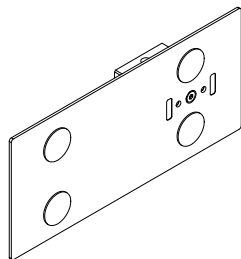
Vær påpasselig under installation og sikrer at du ikke borer ind i vandrør eller elektriske installationer.

INSTALLATION

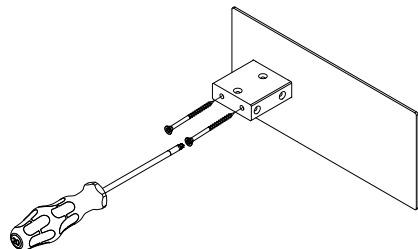
1. Placér monteringskabelonen på væggen på det ønskede sted, og bor huller til monteringsbeslaget.



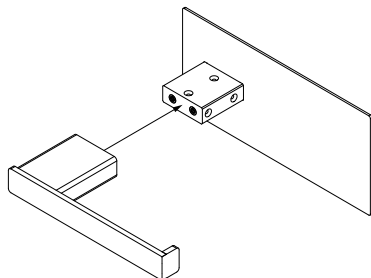
2. Fjern folien fra tapen.



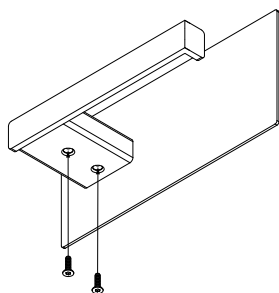
3. Beslaget placeres på væggen og fastgøres med skruer og rawlplugs, der passer til den pågældende væg.



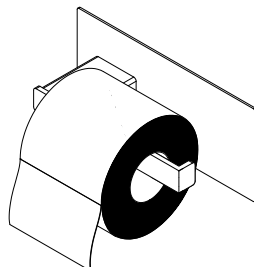
4. Placér holderen på beslaget.



5. Fastgør holderen på beslaget med M4x10 skruer.



6. Placér en toiletrulle på holderen. Toiletpapirholderen er nu klar til brug.



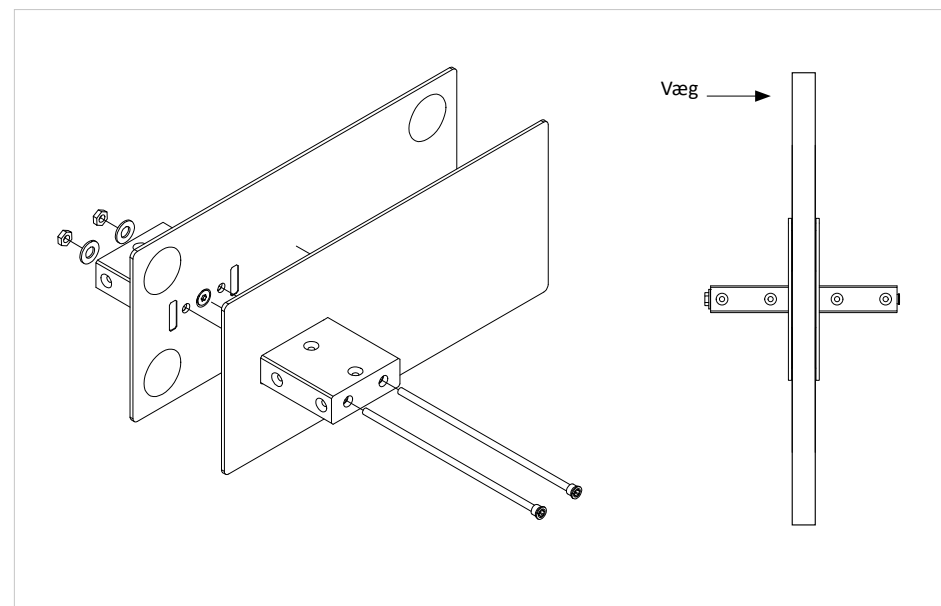
PRODUKTANVENDELSE

- Indsæt en toiletpapirrulle på holderen ved at skubbe den over den centrale stang
- Sørg for at rullen kan roterer frit og er tilgængelig

BACK TO BACK MONTERING

To enheder kan monteres på hver sin side af en væg (f.eks. toiletvægge) ved hjælp af en gennemgående skruue og møtrik. Denne metode muliggør en stabil og symmetrisk montering.

- Væggen skal være egnet til gennemgående montage og have en max tykkelse på 15 mm
- Monteringsdele medfølger ikke - Kontakt Dan Dryer for yderligere information



RENGØRING OG VEDLIGEHOLD

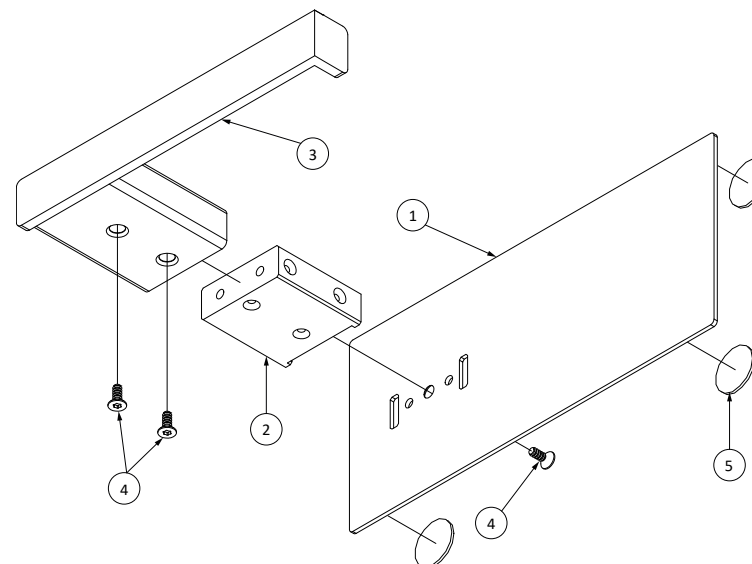
Der rengøres med en fugtig klud med en mild sæbeopløsning. Brug aldrig slibende eller ætsende rengøringsmidler eller rengøringsprodukter med skurende effekt.

**FEJLSØGNING OG REPARATION**

Kontakt DAN DRYER for assistance.

KOMPONENTOVERSIGT

N°	Beskrivelse
1	Bagplade
2	Monteringsindsats
3	Højrevendt toilet-papirsholder
4	Skrue 4X10 Rustfri plastskruer Undersænket Torx
5	Dobbeltklæbende tape

**RESERVEDELSLISTE**

Pos. nr.	Art. nr.	Reserve del
2	50105	Monteringsindsats
4	37850	Skrue 4X10 Rustfri plastskruer Undersænket Torx
5	64537	Dobbeltklæbende tape

DAN DRYER A/S
Tåsingevej 2
DK - 8940 Randers SV

8641 5711
info@dandryer.dk
dandryer.dk

