

# BRUGERMANUAL

## UNIVERSAL KNAG

Dobbelt

Prod. no. 5050/5051/5052



## INDHOLDSFORTEGNELSE

Dimensioner og tekniske specifikationer	3
Generel sikkerhedsinformation	4
Installation	4
Produktanvendelse	5
Back to back montering	5
Fejlsøgning og reparation	6
Komponentoversigt	7
Reservedelsliste	7

## VIGTIGT!

Dette produkt falder ind under bestemmelserne for el-retur i henhold til WEEE-direktivet

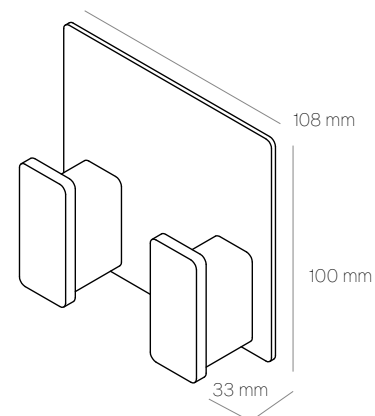


- Dette produkt må ikke behandles som husholdningsaffald
- Produktet skal genanvendes, hvor dette er muligt
- Spørg om råd hos de lokale myndigheder
- Produktet kan også frit returneres til fabrikanten / forhandleren, som vil sørge for korrekt genanvendelse / bortskaffelse



## DIMENSIONER OG TEKNISKE SPECIFIKATIONER

Dimensioner / måleenhed: mm



## TEKNISKE SPECIFIKATIONER

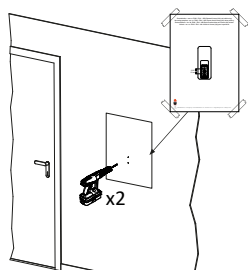
BESKRIVELSE	DATA
Materiale	Vægbeslag: Pulverlakeret rustfrit stål Knag: Pulverlakeret rustfrit stål Plastindsats: PETG
Nettovægt	0,35 kg
Model	5050, sort, pulverlakeret rustfrit stål 5051, hvid, pulverlakeret rustfrit stål 5052, RAL klassisk, pulverlakeret rustfrit stål

## GENEREL SIKKERHEDSINFORMATION

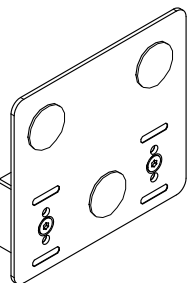
Vær påpasselig under installation, og sørg for, at du ikke borer ind i vandrør eller elektriske installationer

## INSTALLATION

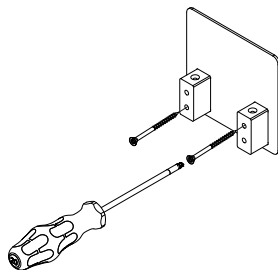
1. Placer boreskabelonen på væggen i den ønskede placering, og bor huller til monteringsbeslaget.



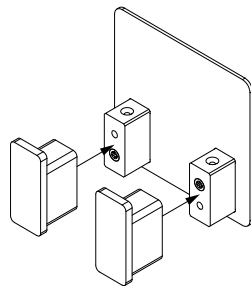
2. Fjern folien fra tapen på bagsiden af vægbeslaget.



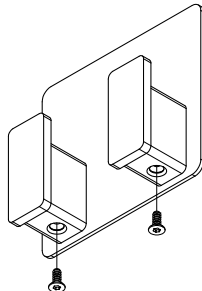
3. Monteringsbeslaget placeres på væggen og fastgøres med skruer og dybler, der passer til væggenes beskaffenhed.



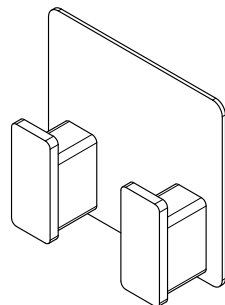
4. Placer knagen på monteringsbeslaget som anvist.



5. Fastgør knagen på monteringsbeslaget, med den medfølgende M4X10 skrue.



5. Knagen er nu klar til brug.



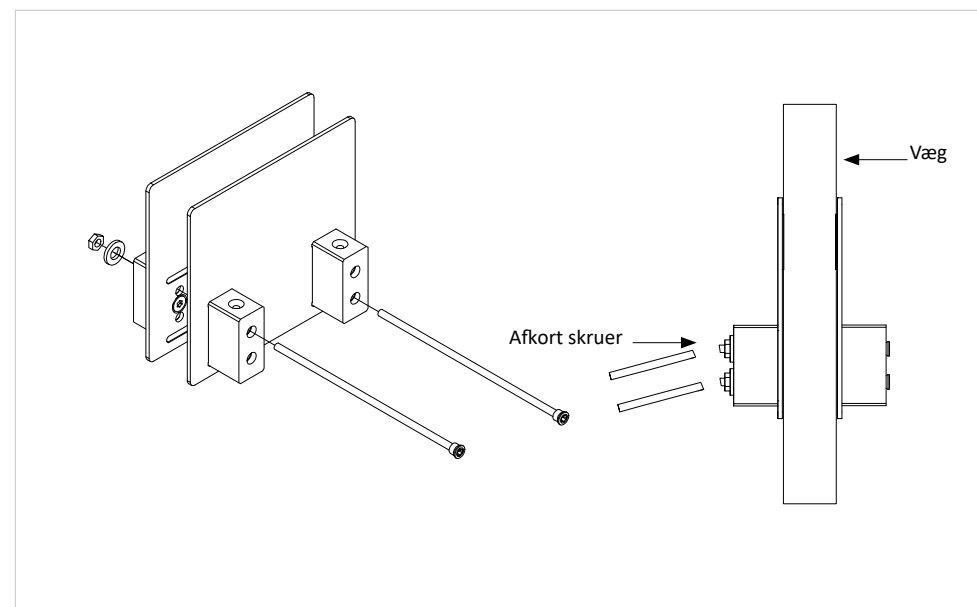
## PRODUKTANVENDELSE

- Ophængning af overtøj. Den mest almindelige anvendelse af knagen er til ophængning af frakker, jakker og andre overtøjsgenstande eller på badeværelset til håndklæder og lignende

## BACK TO BACK MONTERING

To enheder kan monteres på hver sin side af en væg (f.eks. toiletvægge) ved hjælp af en gennemgående skrue og møtrik. Denne metode muliggør en stabil og symmetrisk montering.

- Væggen skal være egnet til gennemgående montage, hvor skruerne kan afkortes til passende længde i forhold til vægtykkelse
- Monteringsdele medfølger ikke - Kontakt Dan Dryer for yderligere information

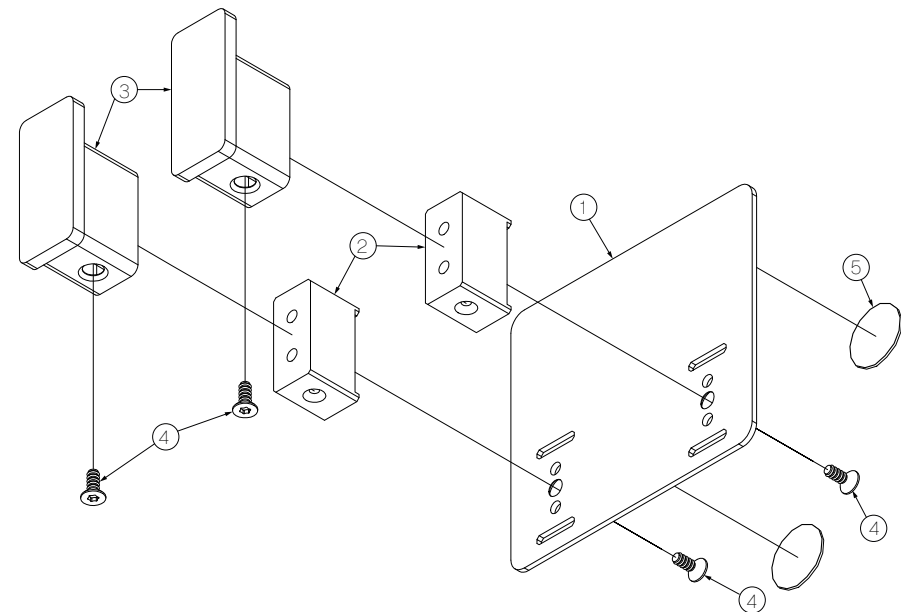


**FEJLSØGNING OG REPARATION**

Kontakt DAN DRYER for assistance.

**KOMPONENTOVERSIGT**

N°	Beskrivelse
1	Bagplade
2	Monteringsindsats
3	Universal knag
4	Skrue 4X10 Rustfri plastskruer Undersænket Torx
5	Dobbeltklæbende tape

**RESERVEDELSLISTE**

Pos. nr.	Art. nr.	Reserve del
2	50155	Monteringsindsats
4	37850	Skrue 4X10 rustfri plastskruer undersænket Torx
5	64537	Dobbeltklæbende tape

**DAN DRYER A/S**  
Tåsingevej 2  
DK - 8940 Randers SV

8641 5711  
info@dandryer.dk  
dandryer.dk

