

BRUGERMANUAL

BORDSTANDER

Prod. no. 3175/3176/3177

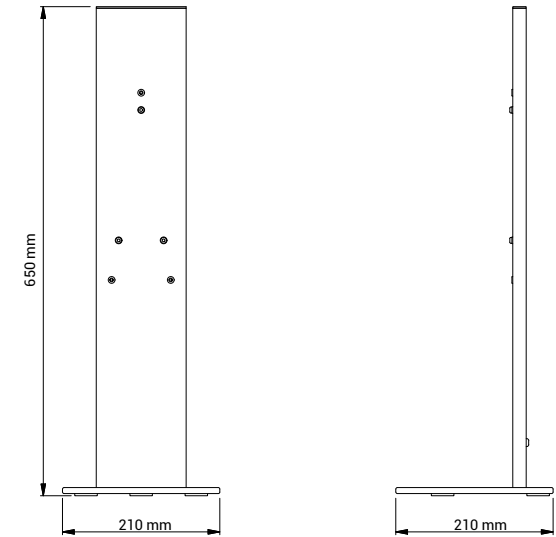


INDHOLDSFORTEGNELSE

Dimensioner og tekniske specifikationer	3
Montering af BJÖRK dispenser	4
Montering af LOKI dispenser	5
Montering af STAINLESS DESIGN dispenser	6
Montering af ELEGANCE dispenser	7

DIMENSIONER OG TEKNISKE SPECIFIKATIONER

Dimensioner / måleenhed: mm



VIGTIGT!

Dette produkt falder ind under bestemmelserne for el-retur i henhold til WEEE-direktivet



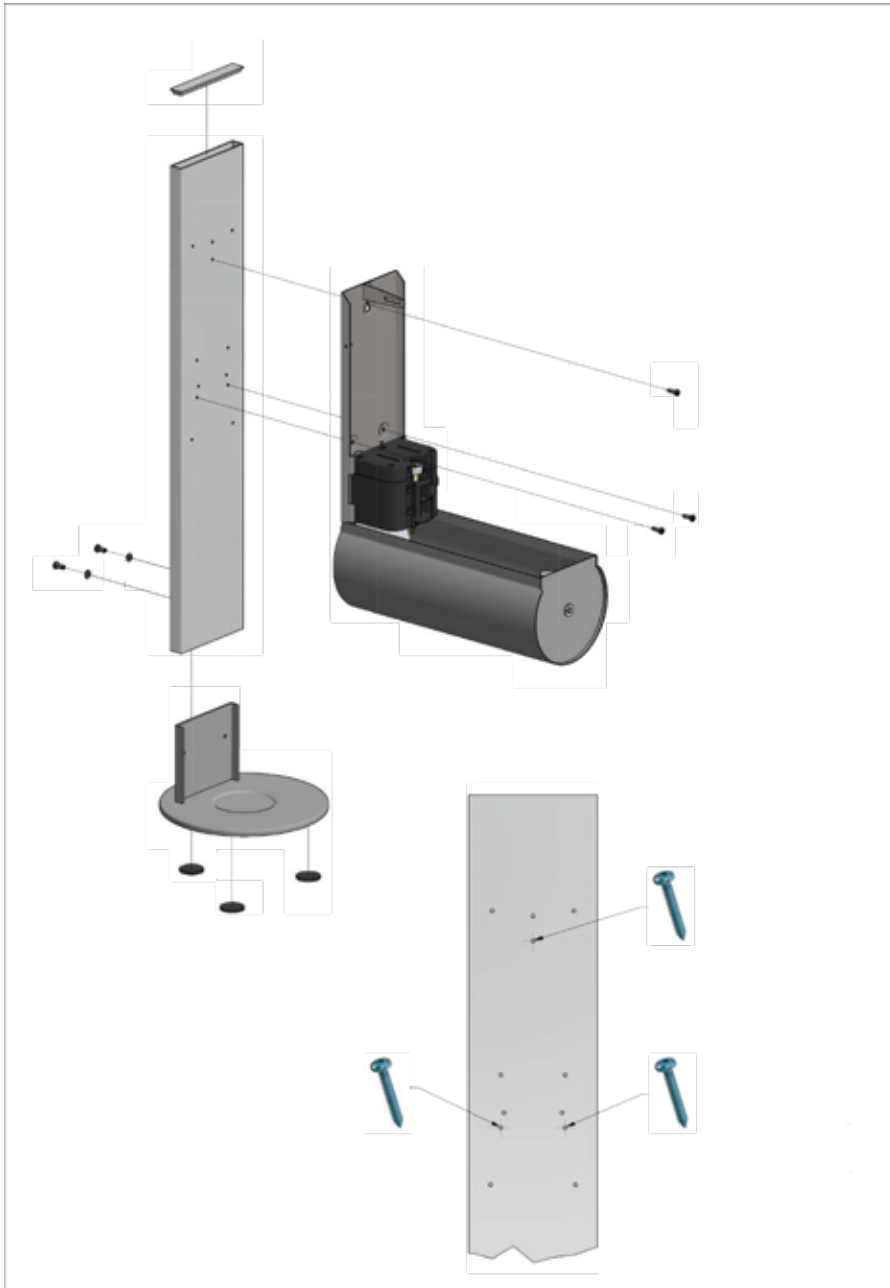
- Dette produkt må ikke behandles som husholdningsaffald
- Produktet skal genanvendes, hvor dette er muligt
- Spørg om råd hos de lokale myndigheder
- Produktet kan også frit returneres til fabrikanten / forhandleren, som vil sørge for korrekt genanvendelse / bortskaffelse

TEKNISKE SPECIFIKATIONER

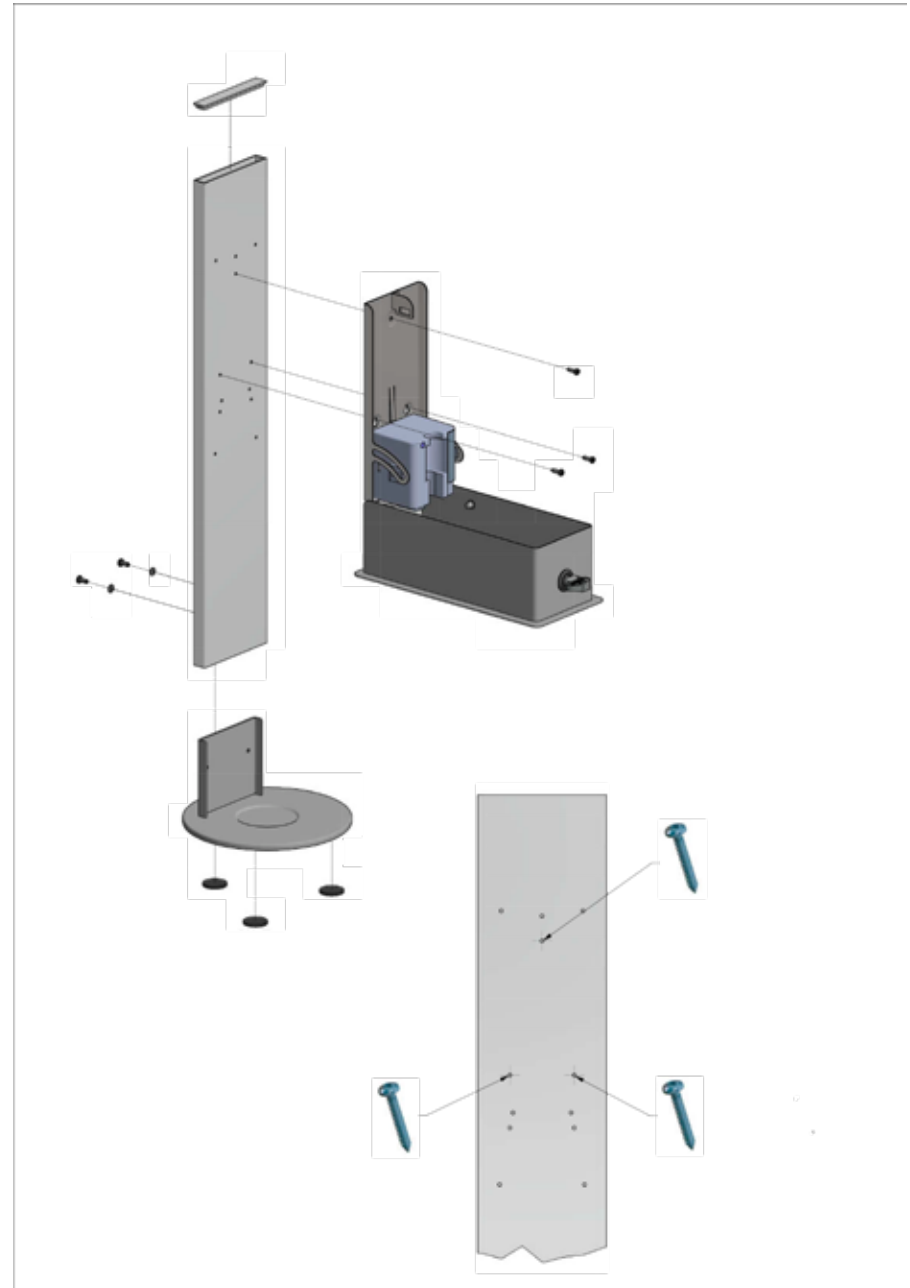
BESKRIVELSE	DATA
Materiale	Stål og aluminium
Nettovægt	4 kg
Bruttovægt	4,2 kg
Model	3175, hvid, stål og aluminium
	3176, sort, stål og aluminium
	3177, RAL klassisk, stål og aluminium



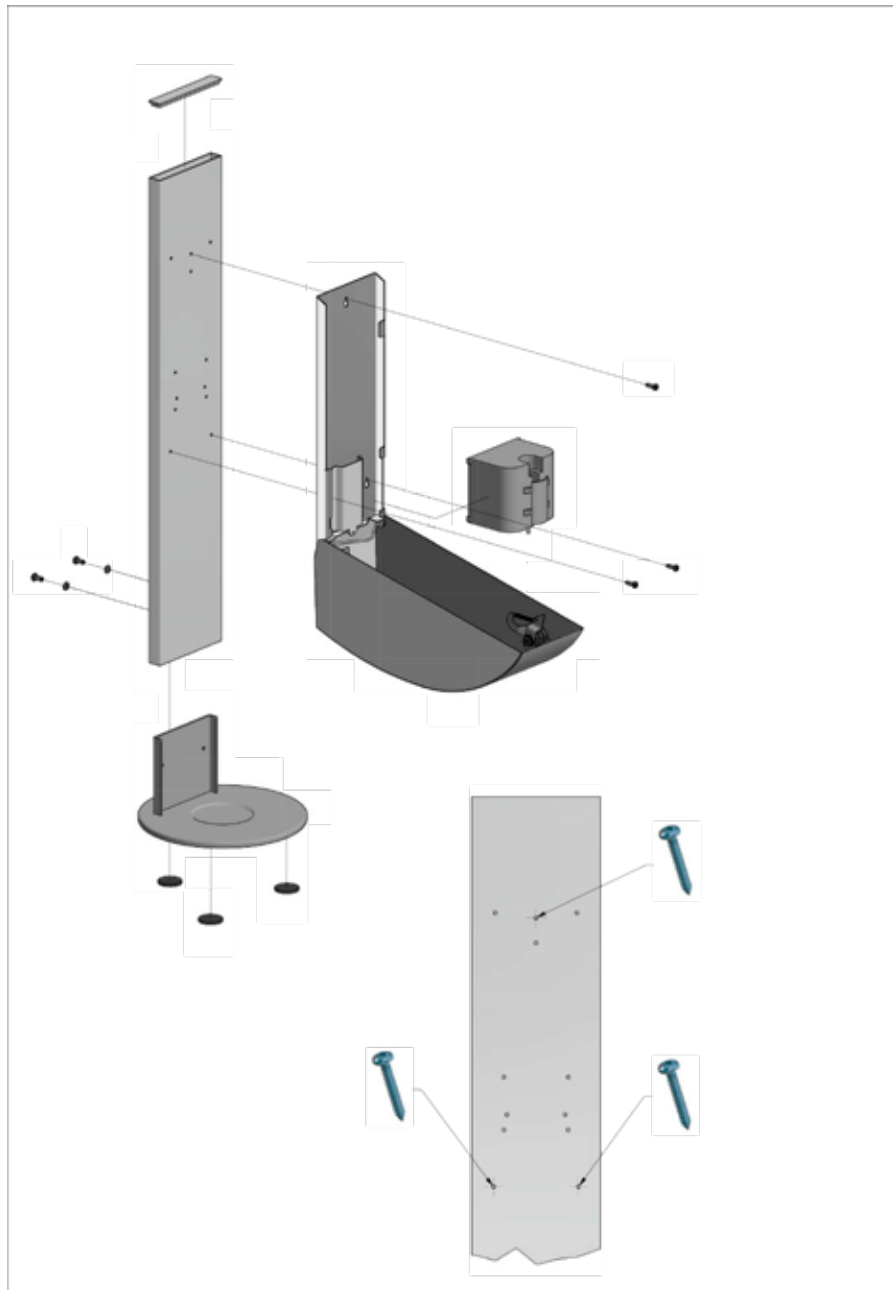
MONTERING AF BJÖRK DISPENSER



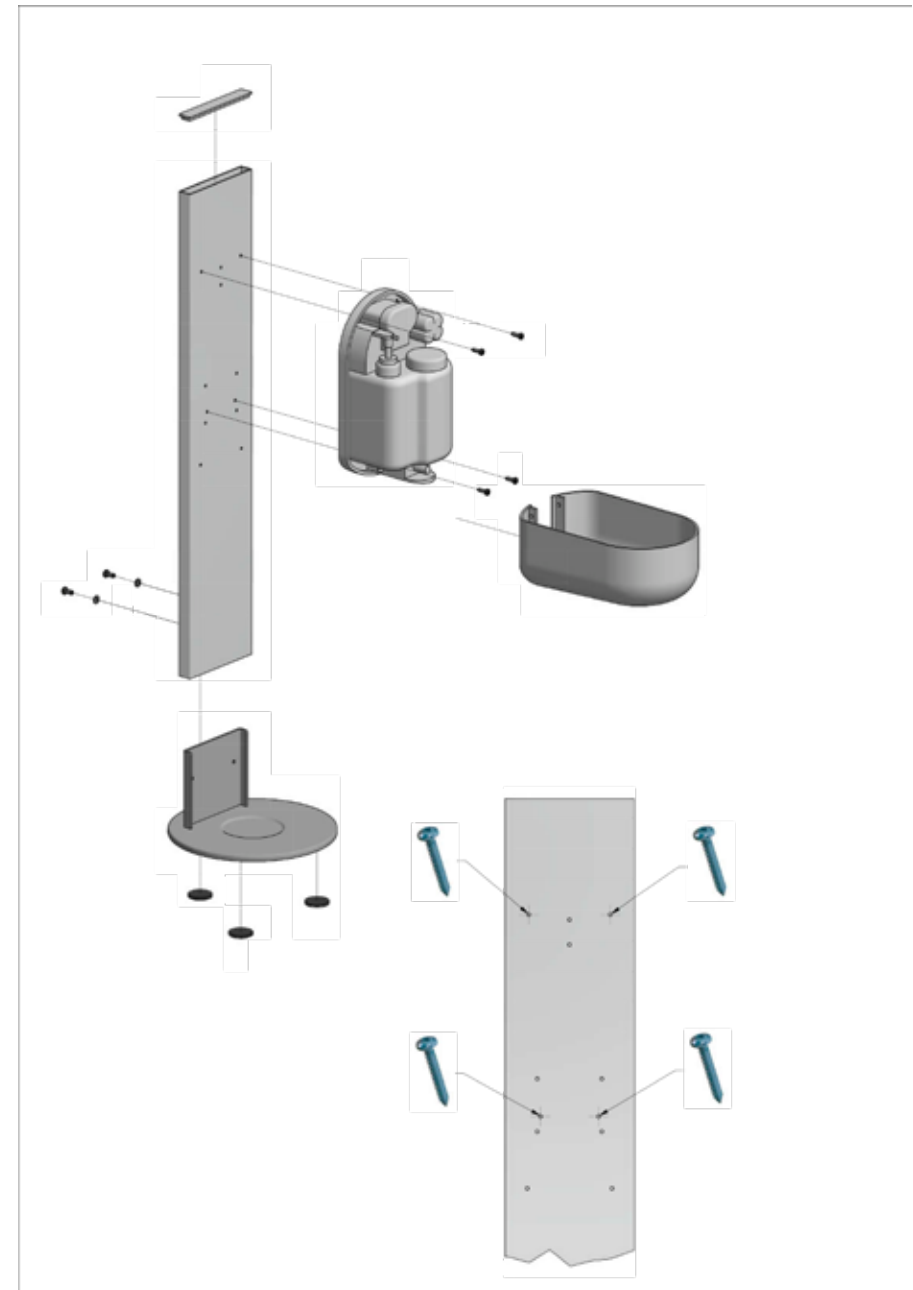
MONTERING AF LOKI DISPENSER



MONTERING AF STAINLESS DESIGN DISPENSER



MONTERING AF ELEGANCE DISPENSER



DAN DRYER A/S
Tåsingevej 2
DK - 8940 Randers SV

8641 5711
info@dandryer.dk
dandryer.dk

