

# BRUGGERMANUAL

## GULVSTANDER

Prod. no. 3180/3181/3182

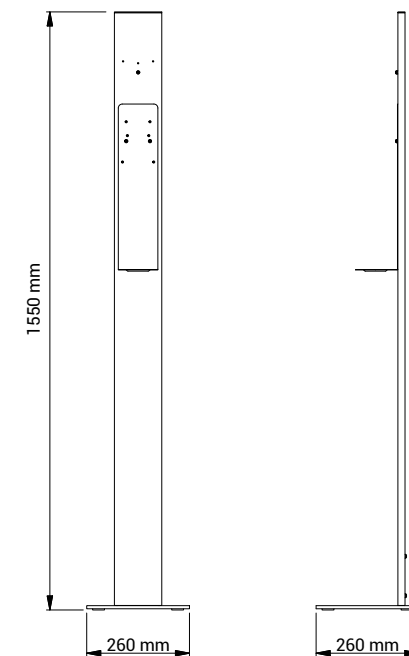


## INDHOLDSFORTEGNELSE

Dimensioner og tekniske specifikationer	3
Montering af BJÖRK dispenser	4
Montering af LOKI dispenser	5
Montering af STAINLESS DESIGN	6
Montering af ELEGANCE dispenser	7

## DIMENSIONER OG TEKNISKE SPECIFIKATIONER

Dimensioner / måleenhed: mm

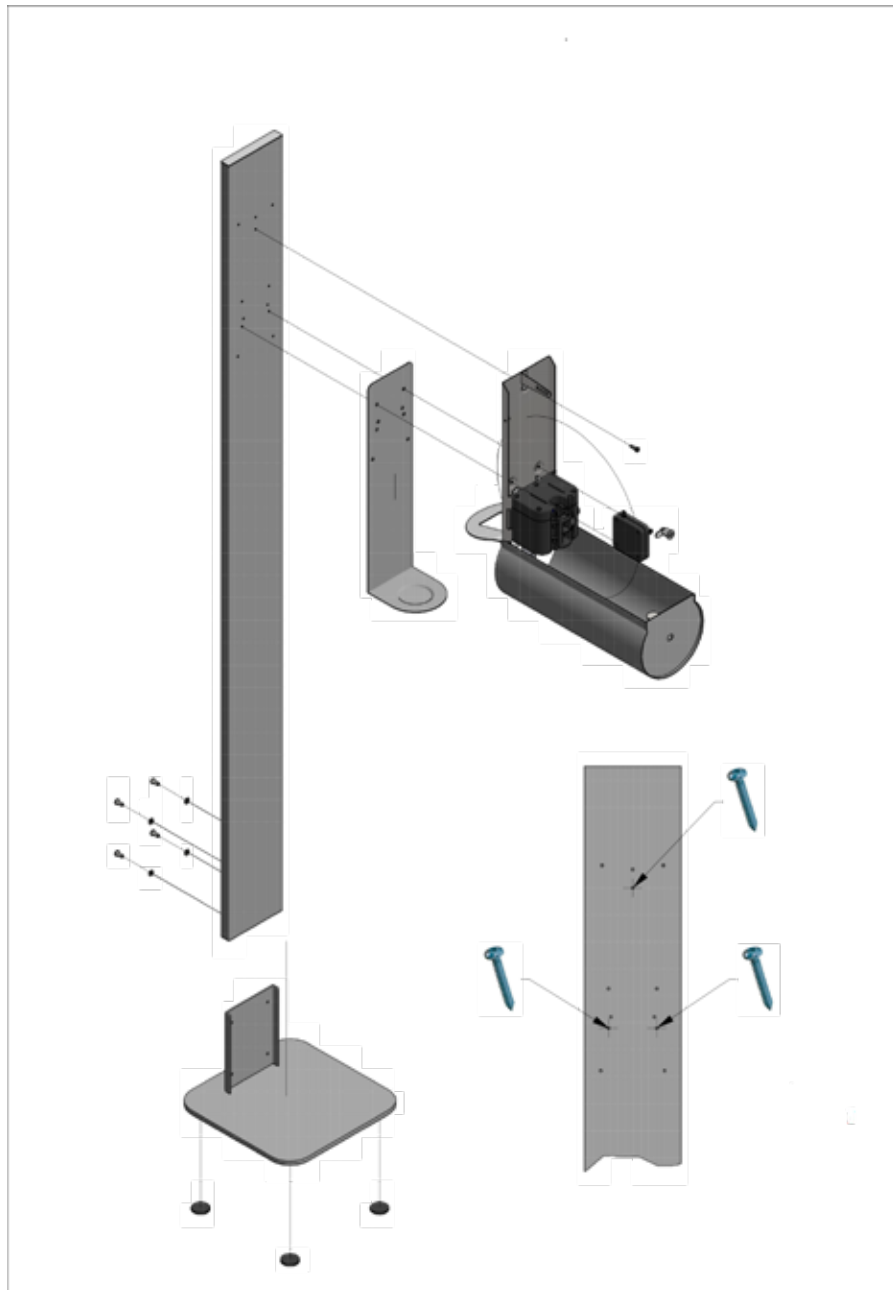


## VIGTIGT!

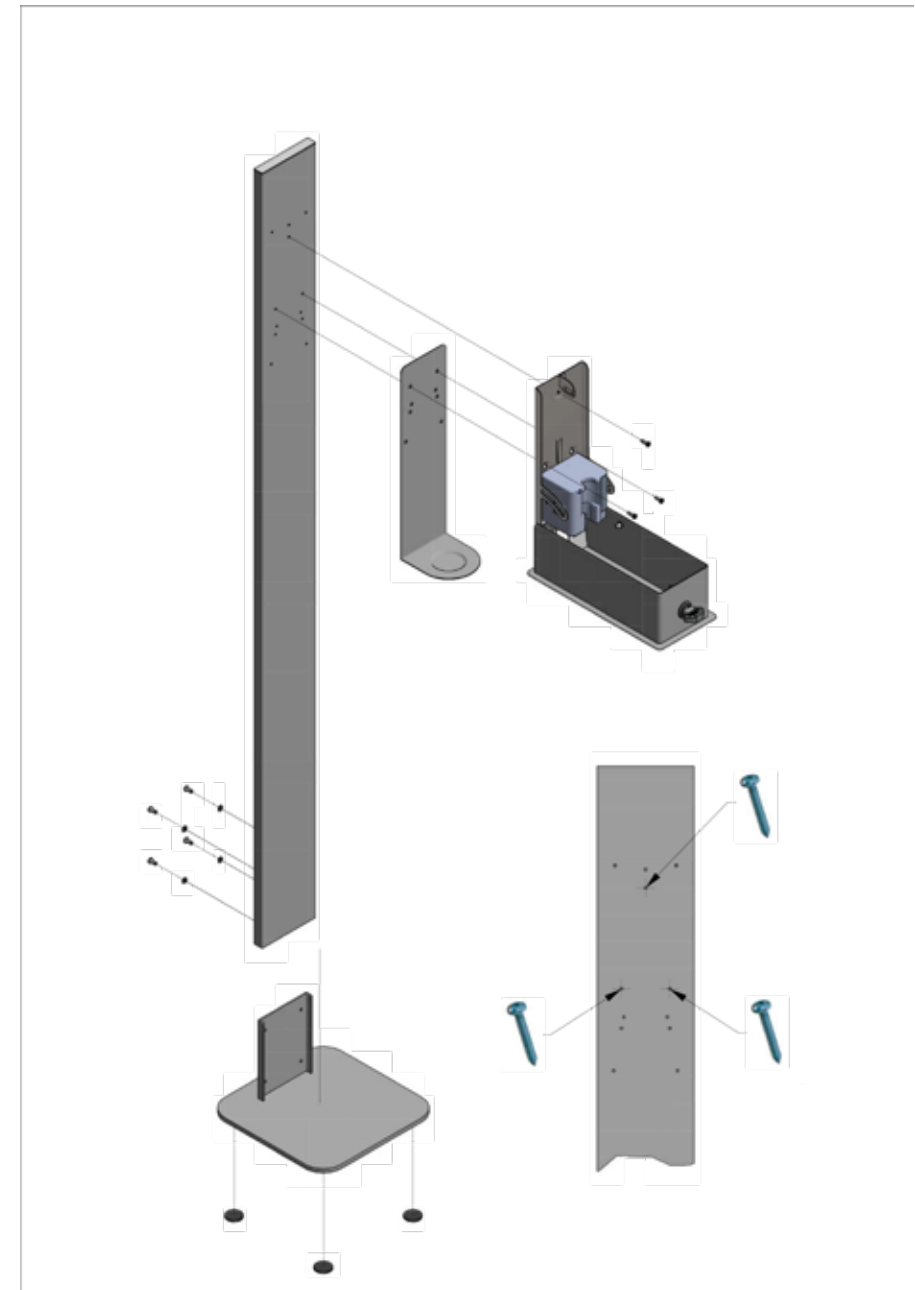
- Dette produkt må ikke behandles som husholdningsaffald
- Produktet skal genanvendes, hvor dette er muligt
- Spørg om råd hos de lokale myndigheder
- Produktet kan også frit returneres til fabrikanten / forhandleren, som vil sørge for korrekt genanvendelse / bortskaffelse



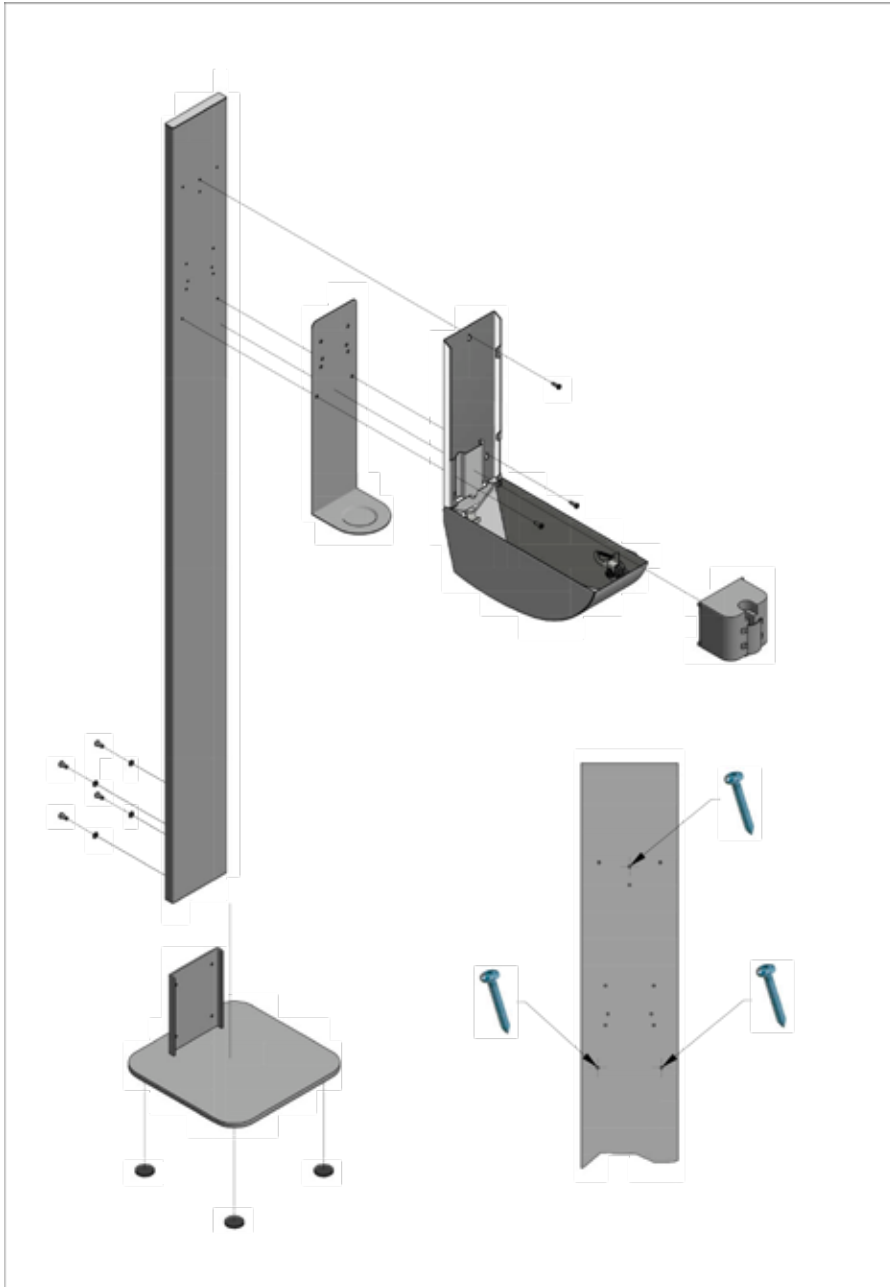
### MONTERING AF BJÖRK DISPENSER



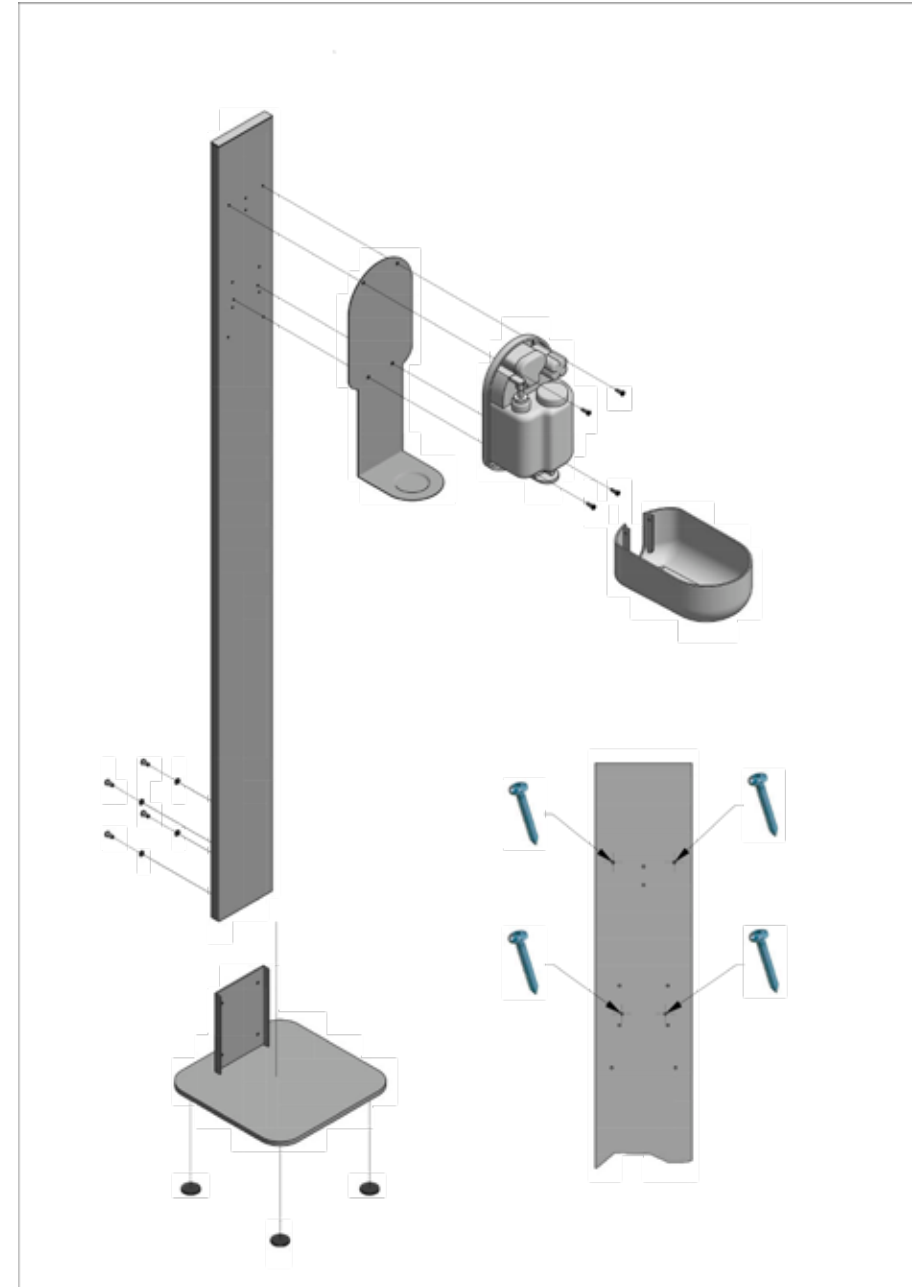
### MONTERING AF LOKI DISPENSER



### MONTERING AF STAINLESS DESIGN DISPENSER



### MONTERING AF ELEGANCE DISPENSER



**DAN DRYER A/S**  
Tåsingevej 2  
DK - 8940 Randers SV

8641 5711  
info@dandryer.dk  
dandryer.dk

