

# BRUGERMANUAL

## COLUMN

Prod. no. 3192/3193/3194 - med adapter

Prod. no. 3196/3197/3198 - med batterier



## INDHOLDSFORTEGNELSE

Dimensioner og tekniske specifikationer	3
Generel sikkerhedsinformation	4
Installation	5
Batteri- og pumpeskift	9
Produktanvendelse	11
Lysindikation	11
Rengøring og vedligehold	12
Udskiftning af desinfektionsbeholder	12
Fejlsøgning og reparation	13
Komponentoversigt	14
Reservedelsliste	16

### VIGTIGT!

Dette produkt falder ind under bestemmelserne for el-retur i henhold til WEEE-direktivet

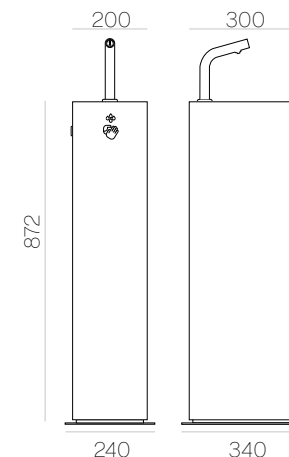


- Dette produkt må ikke behandles som husholdningsaffald
- Produktet skal genanvendes, hvor dette er muligt
- Spørg om råd hos de lokale myndigheder
- Produktet kan også frit returneres til fabrikanten / forhandleren, som vil sørge for korrekt genanvendelse / bortskaffelse



## DIMENSIONER OG TEKNISKE SPECIFIKATIONER

Dimensioner / måleenhed: mm



## TEKNISKE SPECIFIKATIONER

BESKRIVELSE	DATA
Materiale	Stål
Spænding (adapterudgave)	6V DC, 230VAC/6VDC adapter medfølger
Spænding (batteriudgave)	6V DC, batterikasse (medfølger) til 4x D-type LR20 batterier (medfølger ikke)
Sensortype	Infrarød, selvjusterende
Sensorområde	Fikseret ved 100 mm
Doseringsvolumen	1-1,2 ml (4100-5000 aktiveringer i en 5l beholder)
Pumpe levetid	100.000 aktiveringer
Mekanisme levetid	500.000 aktiveringer
Beholder	5.000 ml
Nettovægt	17,1 kg
Bruttovægt	19,6 kg
Model med adapter	3192, hvid pulverlakeret stål
	3193, sort pulverlakeret stål
	3194, klassisk RAL pulverlakeret stål
Model med batterier	3196, hvid pulverlakeret stål
	3197, sort pulverlakeret stål
	3198, klassisk RAL pulverlakeret stål

## GENEREL SIKKERHEDSINFORMATION

### ADVARSEL

- Afbryd strømmen til produktet inden det serviceres eller rengøres
- Undlad at ændre produktet
- Der må ikke indsættes genstande i apparatets åbninger
- Produktet må ikke bruges som legetøj
- Rengøring og vedligeholdelse må kun udføres af autoriseret personale
- Brug kun dette produkt til det, det er beregnet til som beskrevet i denne vejledning
- Undlad at bruge tilbehør, der ikke er anbefalet af producenten
- Kontrollér jævnligt hele produktet for skader. En enhed, der er beskadiget eller ikke virker, må ikke anvendes
- Der må ikke foretages konstruktive ændringer til produktet. I tilfælde af konstruktive ændringer, frafalder DAN DRYERs reklamationsforpligtelser

### Note

Hvis der er skader på strømkablet, skal dette straks udskiftes. Følg anvisninger for afmontering af forsyningskabel.

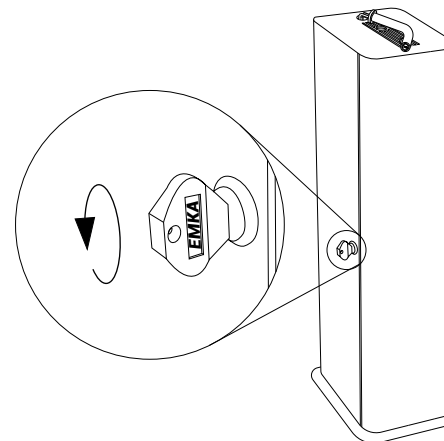
Dette produkt bør ikke anvendes af personer (inklusive børn) med fysiske eller mentale lidelser, eller manglende erfaring og viden. Undtagelse: Hvis personen er under opsyn eller er blevet instrueret i brugen af personer, som er ansvarlige for personens sikkerhed.

For at sikre korrekt brug, skal børn være under opsyn ved brug af produktet.

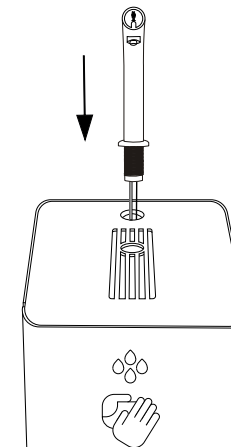
## INSTALLATION

- Sørg for at strømmen er afbrudt. Installationen skal udføres i henhold til gældende lovgivning

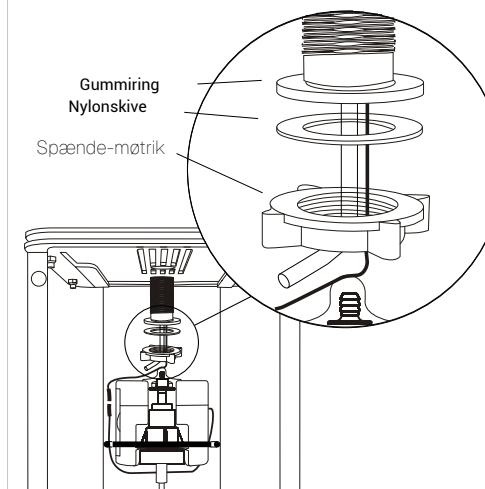
1) Åbn døren med medfølgende nøgle.



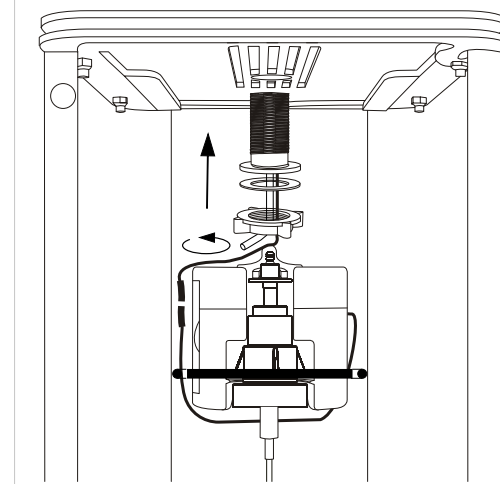
2) Før ledning og plastslange igennem hullet i toppladen, sammen med hanens gevindstykke.



3) Før slange og ledning igennem gummiringen, nylonkiven og spændemøtrikken.

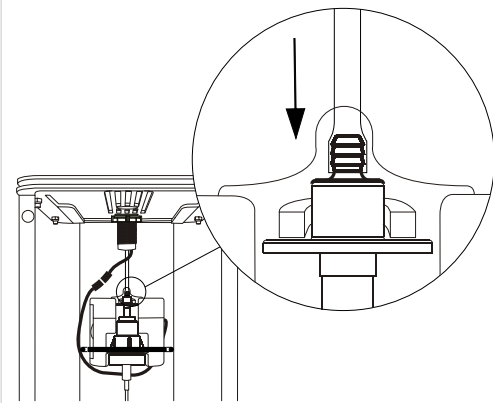


4) Centrér hanen inden endelig fastspænding af møtrikken. Brug ikke værktøj.

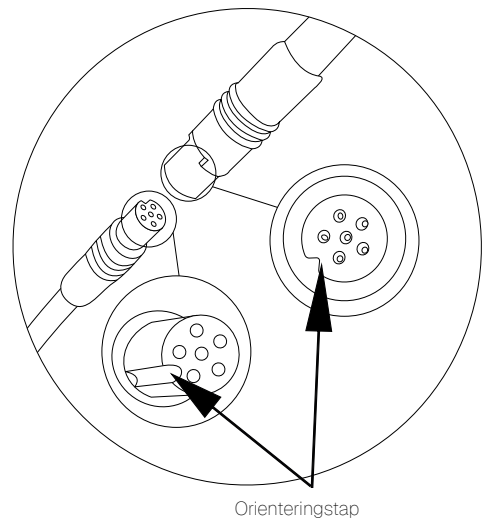


## INSTALLATION

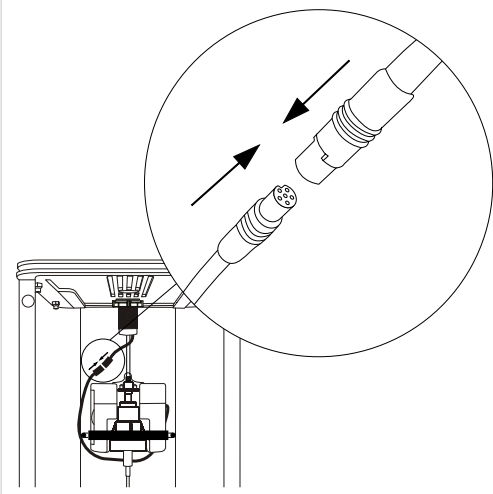
5) Montér den klare plastslange på pumpestudsén.



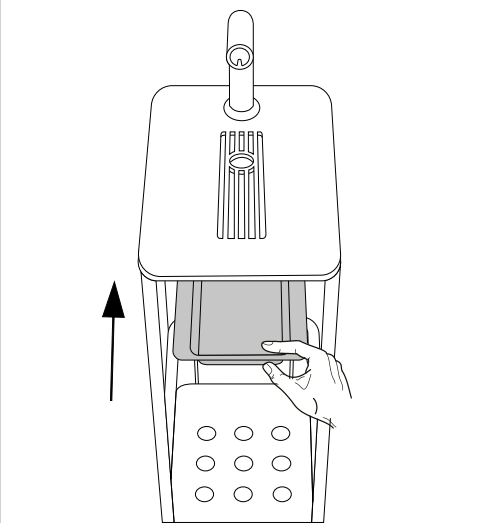
6) Vær opmærksom på orienteringstappen i stikkét.



7) Forbind stikkene på ledningerne mellem hane og kontrolboks.



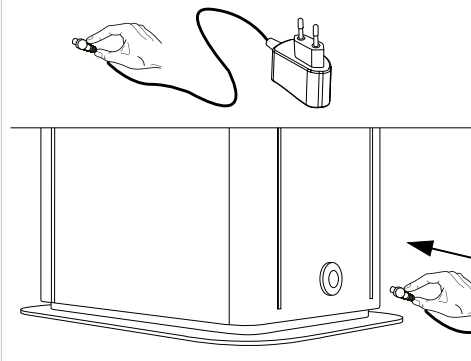
8) Skub drybakken ind over sporene, under toppladen på langs.



## INSTALLATION

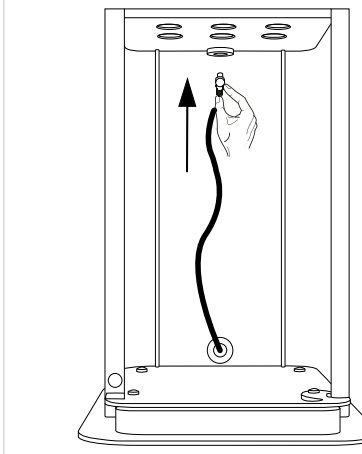
ADAPTERUDGAVE (MODEL 3192-3194)

9, 1A) Tilslutning med adapter. Før ledningen igennem ledningsgennemføringen i bunden af COLUMN.



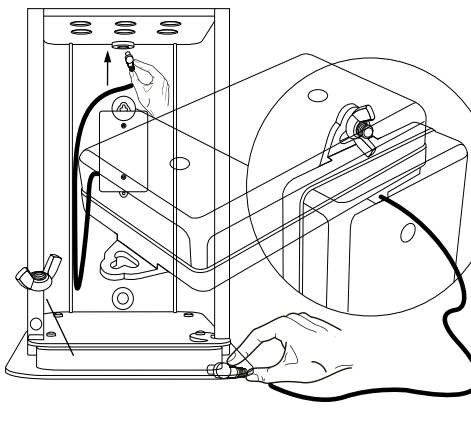
ADAPTERUDGAVE (MODEL 3192-3194)

9, 2A) Før ledningen videre op gennem hylden.



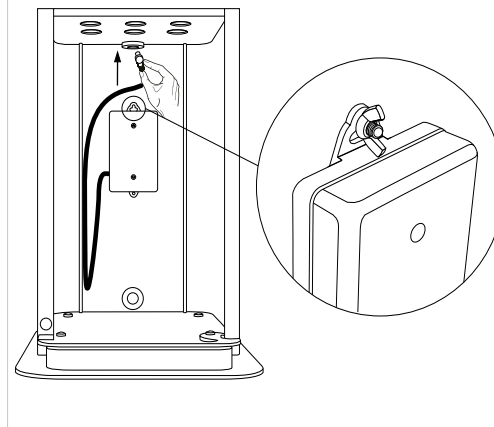
BATTERIUDGAVE (MODEL 3196-3198)

9, 1B) Tilslutning med ekstern batteriboks. Montér batteri boks på bagvæg i søjlens nederste rum på ophængs tappén. Fastspænd med fløjmøtrik.



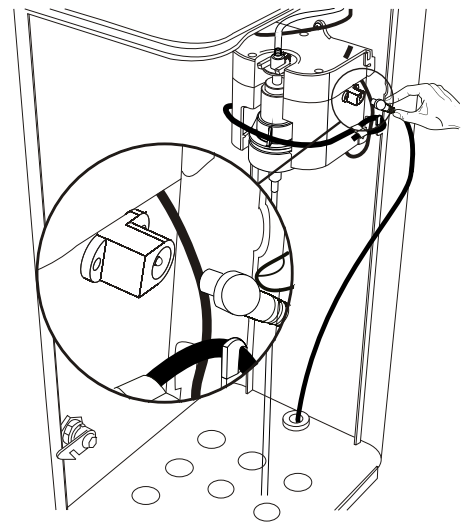
BATTERIUDGAVE (MODEL 3196-3198)

9, 2B) Før ledningen igennem hylden via ledningsgennemføringen.

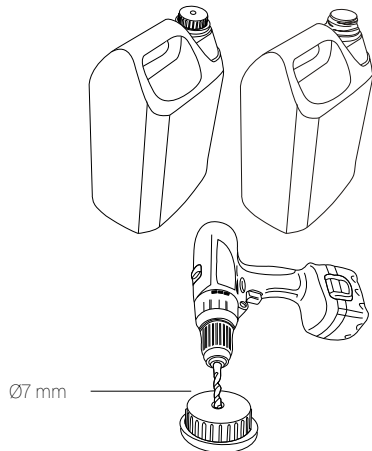


## INSTALLATION

10) Strømtilslutning til boks. Monter stikket på kontrolboksen.

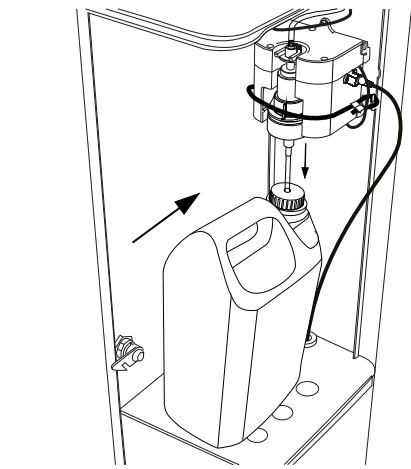


11) 5 L beholders skruelåg afskrues. Vi anbefaler at bore et Ø7 mm hul i beholderens låg til slangen.  
**OBS:** Skruelåget kan helt undlades.

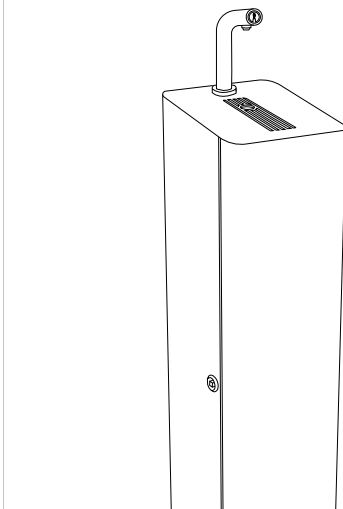


Ø7 mm

12) Placering af 5l desinfektionsbeholder på hylde. Før slangen gennem beholderens låg, og videre ned i beholderen.

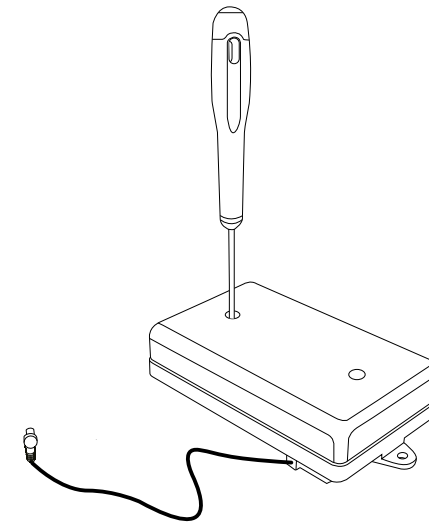


13) Luk lågen og desinfektions søjlen er klar til brug.

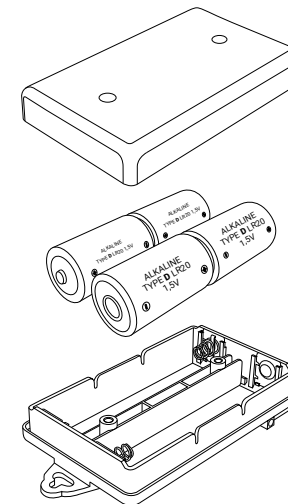


## BATTERI- OG PUMPESKIFT

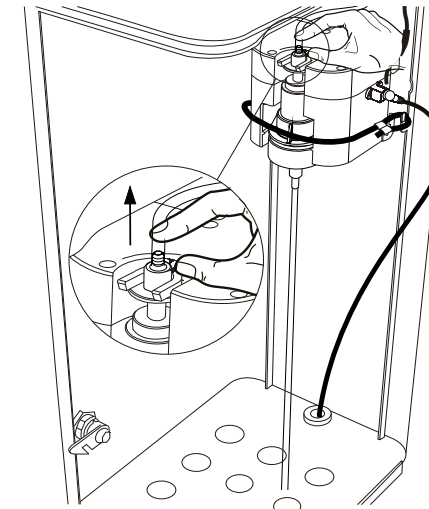
14) Åbning af batteriboks med skruetrækker PH2.



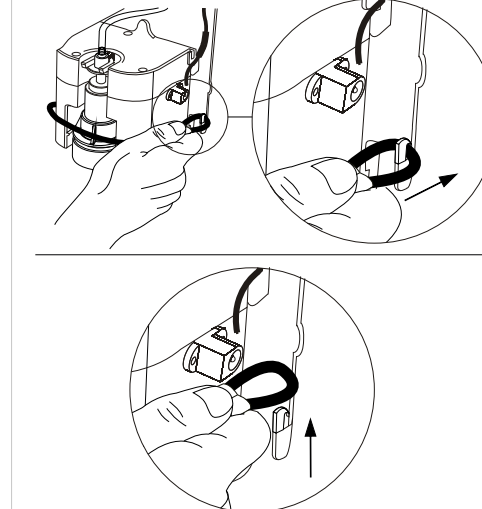
15) Skift de fire D-batterier i batteriboksen.



16) Skift af pumpeenhed. Fjern slange fra pumpeenhed.

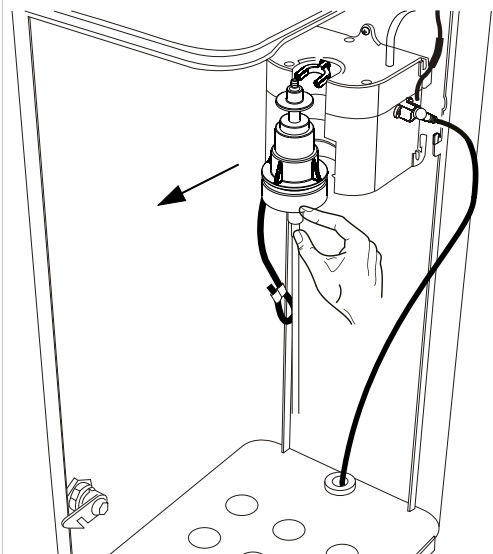


17) Tag fat i spændebåndet og løsn det fra krogene, som anvist.

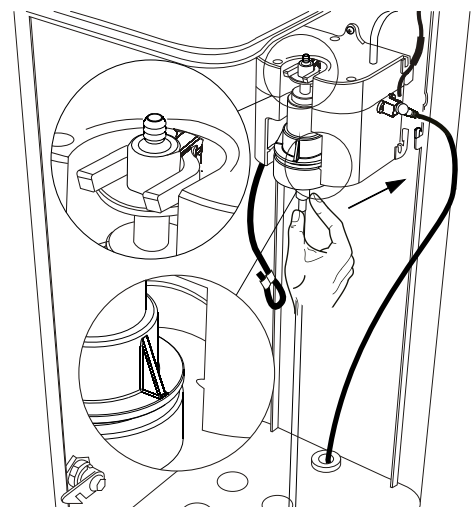


## BATTERI- OG PUMPESKIFT

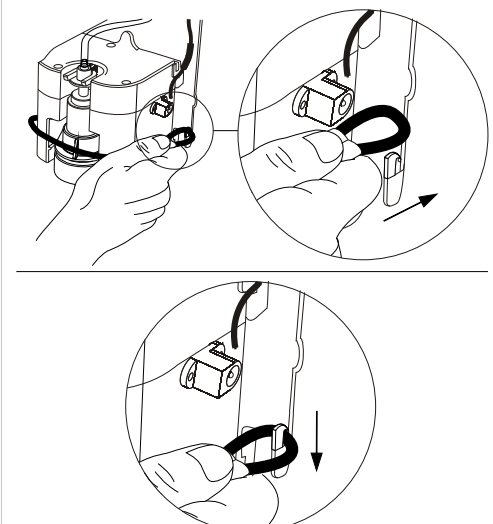
18) Fjern den gamle pumpeenhed.



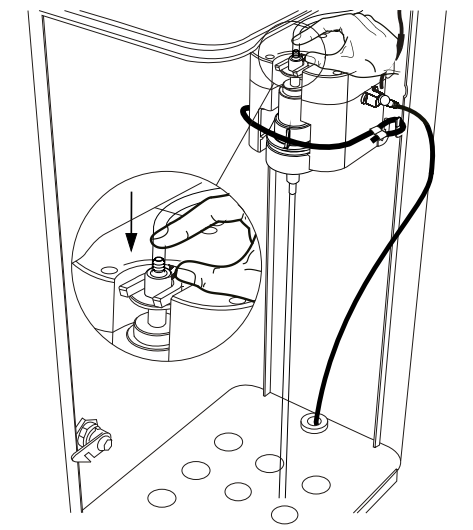
19) Isæt den nye pumpe. Vær opmærksom på, at pumpens styreille fanger kontrolboksens styrespor. Se illustrationer.



20) Tag fat i spændebåndet og påsæt det på krogene, som anvist.



21) Montér slange på den nye pumpeenhed.



## PRODUKTANVENDELSE

- Placer hænderne ca. 2-10 cm under sensoren for at aktivere dispenseren.  
Dispenseren vil frigive 1-1.2 ml desinfektionsgel
- Flyt hænderne efter at have modtaget en dosering
- Stopper automatisk efter hænderne fjernes

### VIGTIGT!

- Sørg for let adgang til servicering og rengøring af produktet
- Plastikslangen må ikke tvinges i skarpe buk eller bøjninger. Dette vil medføre reduceret dosering eller total blokering i slangen
- Sørg for at placere enheden på fast og stabilt underlag

### LYSINDIKATION (ADAPTER)

Standby	Rødt lys
Aktiv	Grønt lys
Obstruktion af sensor	Blinkende grønt og rødt lys

### LYSINDIKATION (BATTERI)

Standby	Ingen lys
Aktiv	Grønt lys
Obstruktion af sensor	Blinkende grønt og rødt lys

## RENGØRING OG VEDLIGEHOLD

Vi anbefaler at udføre jævnlig kontrol/rengøring og vedligehold.

### UDSKIFTNING AF DESINFEKTIONSBEHOLDER

- Åbn lågen til desinfektionssøjlen med firkantnøglen
- Fjern tom beholder fra hylde
- Erstat den tomme beholder
- Placer pumpens slange i beholderen
- Luk lågen

### RENGØRING OG VEDLIGEHOLD AF KONTROLBOKS

- Afbryd den elektriske forsyning
- Fjern skidt/snavs
- Der må ikke bruges rindende vand
- Der rengøres med en fugtig klud med en mild sæbeopløsning. Brug aldrig slibende rengøringsmidler eller rengøringsprodukter med skurende/ætsende effekt/egenskaber

### RENGØRING OG VEDLIGEHOLD AF HANE/SENSOR

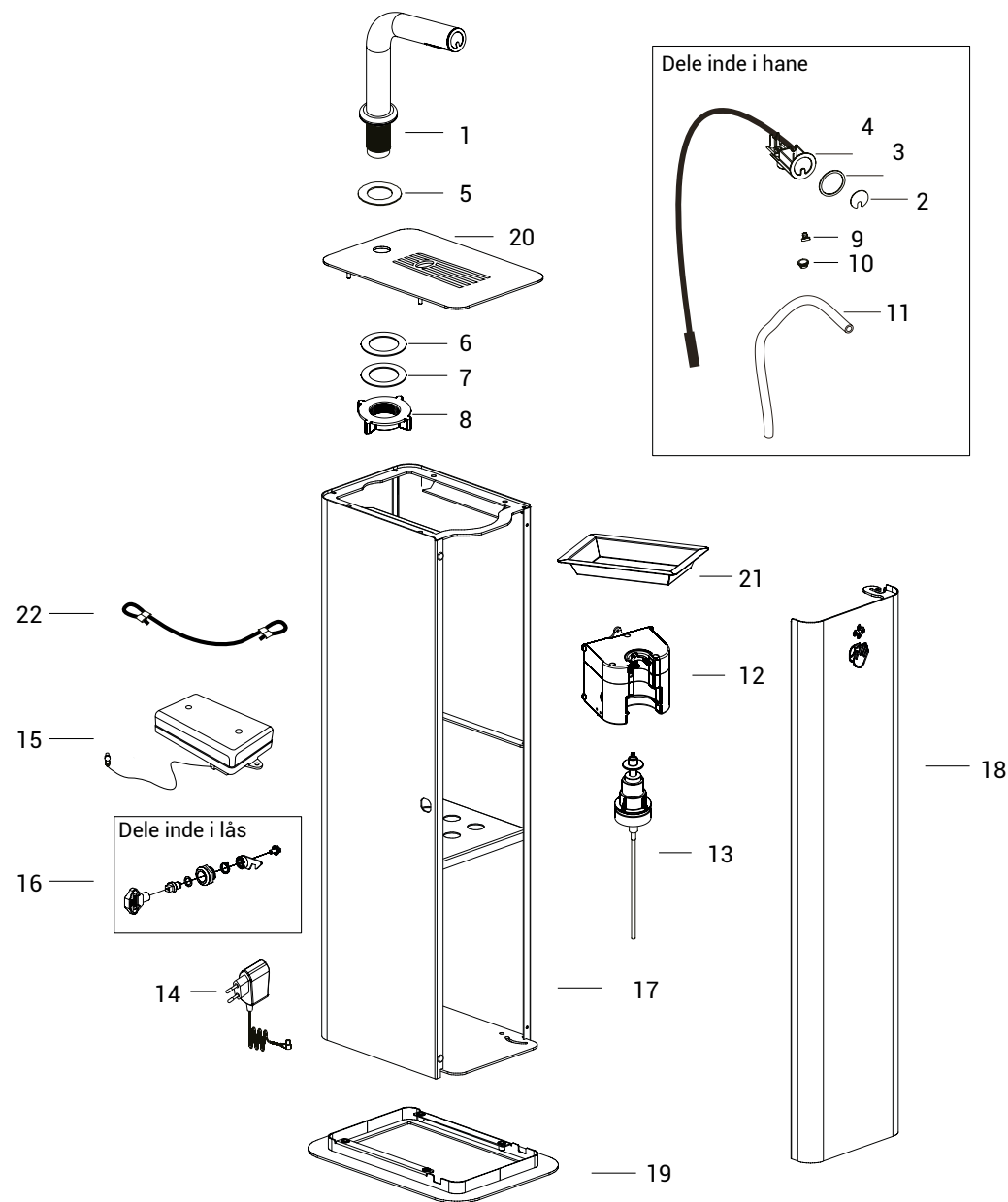
- Der må ikke benyttes rindende vand til rengøring
- Der rengøres med en fugtig klud med en mild sæbeopløsning. Brug aldrig slibende rengøringsmidler eller rengøringsprodukter med skurende/ætsende effekt
- Rengør sensor for skidt og snavs for at undgå uhensigtsmæssige aktiveringer

## FEJLSØGNING OG REPARATION

SYMPTOMER	POTENTIEL ÅRSAG	FEJLUDBEDRING
Der kommer ingen desinfektion ud	Lav beholdning	Genfyld beholderen med desinfektionsmiddel
	Sensorvinduet er beskidt	Rens sensorvinduet
	Obstruktion foran sensorvinduet	Fjern obstruktionen
	Defekt sensor	Kontakt DAN DRYER for rådgivning
	Slange frakoblet pumpe	Hvis enden af slangen er beskadiget, fjernes den beskadigede del. Den ubeskadede slange monteres på pumpens udgangsdyse
	Sensorkabler er frakoblet kontrolboksen	Kontroller, at ledningen fra hanen er korrekt monteret i kontrolboksen
	Strømtilførslen er frakoblet	Kontroller, at ledningen fra adapter eller ekstern batteriboks er monteret korrekt i kontrolboksen (se side 7)
Dispenseren aktiver uhensigtsmæssigt	AC/DC adapter ikke tilsluttet	Kontroller at AC/DC adapteren er sat i væggen og får strøm
	Sensorvinduet er beskidt	Rens sensorvinduet
	Obstruktion foran sensorvinduet	Fjern obstruktionen
	Defekt sensor	Kontakt DAN DRYER for rådgivning

## KOMPONENTOVERSIGT

Nr.	Beskrivelse
1	Hane komplet
2	Endestykke
3	Gummiring
4	Holder for LED print og sensor
5	Gummiring (top)
6	Gumming (bund)
7	Nylonskive
8	Møtrik
9	Slange/dyse mellemlid
10	Dyse til desinfektion
11	Slange 700 mm
12	Kontrolboks (DC)
13	Pumpe til desinfektion
14	AC/DC adapter
15	Ekstern batterikasse
16	Komplet lås
17	Kabinet
18	Frontlåge
19	Sokkel
20	Topplade
21	Drypbakke
22	Spændebånd



## RESERVEDELSLISTE / ADPATER

Pos. nr.	Art. nr.	Reservedel
1	51753	Hane komplet
2	51710	Endestykke
3	51712	Silikonering
4	51714	Holder for LED print og sensor
5	51716	Gummiring (top)
6	51718	Gummiring (bund)
7	51720	Nylonskive
8	51722	Møtrik
10	51654	Dyse til desinfektion
11	51653	Slange 700 mm

Pos. nr.	Art. nr.	Reservedel
12	51754	Kontrolboks (til adapter)
13	51752	Pumpe og slange
14	10888	AC/DC adapter EU
	10889	AC/DC adapter US
	10894	AC/DC adapter UK
	10896	AC/DC adapter AUS
16	28208	Komplet lås (silver)
	28209	Komplet lås (sort)
	28202	Firkantnøgle, sort polyamid
21	31907	Drypbakke
22	31920	Spændebånd

NB: Bemærk venligst, at positionsnumrene på denne liste henviser til de numre, der står på komponentoversigten i monteringsvejledningen!

## RESERVEDELSLISTE / BATTERIER

Pos. nr.	Art. nr.	Reservedel
1	51756	Hane komplet
2	51710	Endestykke
3	51712	Silikonering
4	51714	Holder for LED print og sensor
5	51716	Gummiring (top)
6	51718	Gummiring (bund)
7	51720	Nylonskive
8	51722	Møtrik
10	51654	Dyse til desinfektion
11	51653	Slange 700 mm

Pos. nr.	Art. nr.	Reservedel
12	51757	Kontrolboks (til batteri)
13	51752	Pumpe og slange
15	51755	Ekstern batterikasse
16	28208	Komplet lås (silver)
	28209	Komplet lås (sort)
	28202	Firkantnøgle, sort polyamid
21	31907	Drypbakke
22	31920	Spændebånd

NB: Bemærk venligst, at positionsnumrene på denne liste henviser til de numre, der står på komponentoversigten i monteringsvejledningen!



**DAN DRYER A/S**  
Tåsingevej 2  
DK - 8940 Randers SV

8641 5711  
info@dandryer.dk  
dandryer.dk

