

BRUGERMANUAL

AIRTAP HÅNDTØRRER

Bordmonteret

Prod. no. 370/470/730



INDHOLDSFORTEGNELSE

Dimensioner og tekniske specifikationer	3
Generel sikkerhedsinformation	4
El-diagram	5
Installation	6
Installationshøjde	10
Produktanvendelse	10
Lysindikation	10
Rengøring og vedligehold	11
Timerindstillinger	12
Fejlsøgning og reparation	13
Komponentoversigt	14
Reservedelsliste	16

VIGTIGT!

Dette produkt falder ind under bestemmelserne for el-retur i henhold til WEEE-direktivet

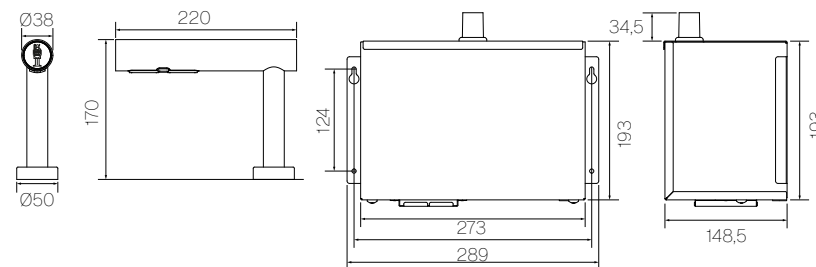


- Dette produkt må ikke behandles som husholdningsaffald
- Produktet skal genanvendes, hvor dette er muligt
- Spørg om råd hos de lokale myndigheder
- Produktet kan også frit returneres til fabrikanten / forhandleren, som vil sørge for korrekt genanvendelse / bortskaffelse



DIMENSIONER OG TEKNISKE SPECIFIKATIONER

Dimensioner / måleenhed: mm



TEKNISKE SPECIFIKATIONER

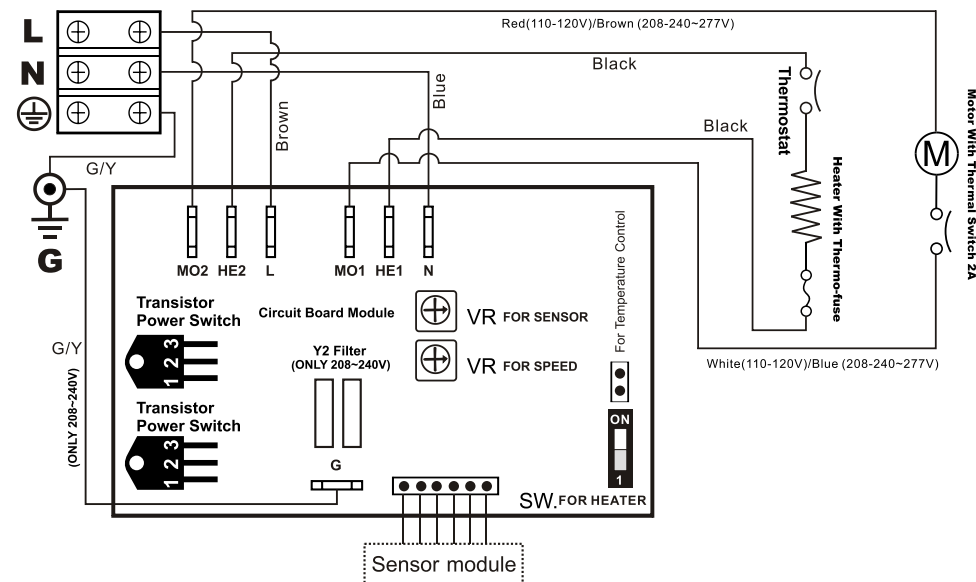
BESKRIVELSE	DATA
Spænding	110V-120V, 50/60Hz, 0,84-1,0kW 220V-240V, 50/60Hz, 0,84-1,0kW
Lufttemperatur	55°C ~ mm givende temperatur 25°C
Lufthastighed	93-110 m/s (målt ved blæserudgang)
Motortype	500W (justerbar) kulbørste, 22.000-29.000 omdr./min.
Motortermisk beskyttelse	Automatisk nulstilling, termostat slår fra ved: 120V ved 135°C 240V ved 95°C
Varmeelement	100 - 500W (justerbar)
Varmeelementbeskyttelse	Automatisk nulstilling, termostat afbryder kredsløb ved: 85°C, termosikring afbryder ved 142°C
Tørretid	≤ 10-15 sekunder
Stand-by strøm	0,3-0,4W
Sensortype	Infrarød, selvjusterende
Sensorområde	110-230 mm justerbart. Standard 130mm± 20mm
Beskyttelsestimer	Slukker automatisk efter 60 sekunder
IP Klasse	IP35
Isolationsklasse	Klasse 1
Nettovægt	5,6 kg
Bruttovægt	8,1 kg
Model	370, Rustfri stål, satinfinish, 230V 470, Rustfri stål, sort PVD belægning, 230V 730, Rustfri stål, champagne PVD belægning, 230V

GENEREL SIKKERHEDSINFORMATION

ADVARSEL

- Før ibrugtagning skal apparatet monteres og installeres korrekt af en elektriker.
- Vigtigt: For at sikre ekstra beskyttelse anbefales det at installere en differentialafbryder i det elektriske anlæg, der skal forsyne apparatet, med en grænse for afbrydelse på maksimalt 30 mA. For yderligere oplysninger skal man henvende sig til en autoriseret elektriker.
- Kontroller, at der på enheden er tilsluttet en anordning, der sikrer afbrydelse af alle poler fra strømforsyningen under betingelser for overspænding kategori III.
- Sørg for, at apparatet er helt tørt, før det tages i brug.
- Anbring aldrig apparatet på steder, hvorfra det vil kunne falde i vand.
- Forsøg ikke at hente et elektrisk apparat, der er faldet i vandet.
- Apparatet må kun bruges af børn over 8 år, samt af personer, der har fået den nødvendige instruktion i sikker brug, eller som er under opsyn af en voksen.
- Børn må ikke lege med apparatet.
- Børn må ikke foretage rengøring og vedligeholdelse. Rengøring og vedligeholdelse må kun udføres af voksne, der er instrueret i sikker brug af apparatet.
- Tilslut kun apparatet til en vekselstrømkilde, og kontrollér, at netspændingen svarer til spændingen angivet på apparatet.
- Sørg for at luftindsugning ikke blokeres under brug, og at indsugningsfilter er rent.
- Brug ikke apparatet, hvis det udviser fejl. Prøv aldrig at reparere elektriske apparater på egen hånd, men kontakt altid producenten, eller en autoriseret elektriker. Hvis apparatet er beskadiget, skal det repareres af producenten eller af vores tekniske serviceværksted, eller under alle omstændigheder af en person med tilsvarende kvalifikationer, for at hindre enhver risiko for elektrisk stød.
- Elementerne i emballagen (plastposer, papæsker osv.) skal holdes uden for børns rækkevidde, da de udgør en potentiel fare.
- Dette apparat må udelukkende anvendes til det, som det udtrykkeligt er beregnet til: at tørre hænder. Al anden brug anses for ukorrekt og dermed farlig. Producenten frasiger sig ethvert ansvar for eventuelle skader, der stammer fra ukorrekt og fejlagtig brug.
- Der må ikke foretages konstruktionsmæssige ændringer på produktet. I tilfælde af konstruktionsmæssige ændringer, da frafalder DAN DRYERs garantiforpligtelser. Undtagelse; Luftslange kan afkortes om nødvendigt, da dette øger maskinens evne til effektivt at tørre hænder.

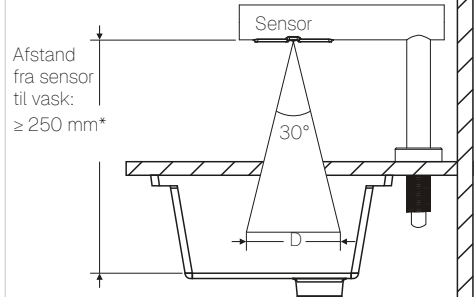
EL-DIAGRAM



INSTALLATION

Sørg for at strømmen er afbrudt. Installationen skal udføres i henhold til gældende lovgivning. Installationen bør udføres af uddannet personale.

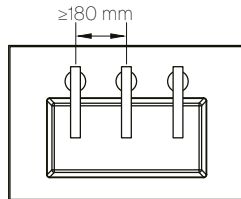
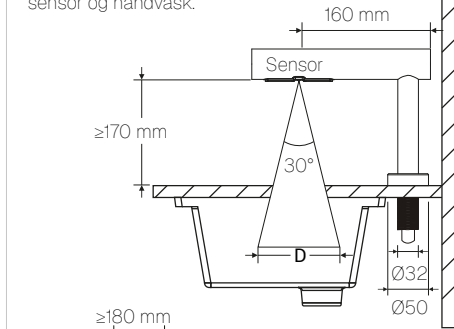
1. Sørg for tilstrækkelig afstand mellem sensor og håndvask.



*eller ved stærkt reflekterende overflader. ≥ 300 mm, fx forkromet bundprop eller rustfri stålvaske.

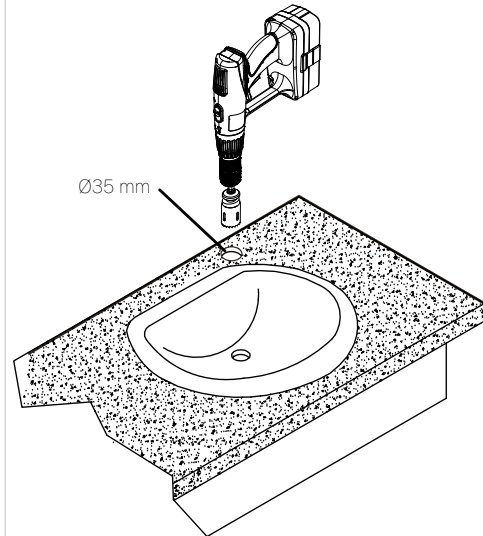
Sensorens synsfelt:
Ved afstand på 250mm er D: ≤ 128 mm
Ved afstand på 300mm er D: ≤ 155 mm
Objekter inden for område D kan skabe uensigtsmæssig aktivering/påvirkning.

2. Sørg for tilstrækkelig afstand mellem sensor og håndvask.

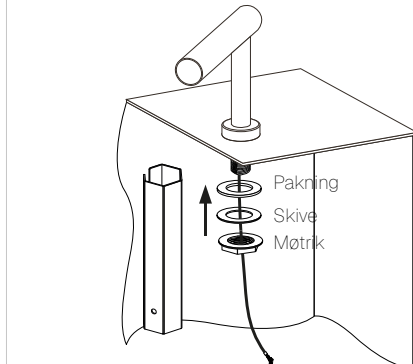


Der skal mindst være 180 mm mellem hver enhed i tap-produktserien.

3. Bor et hul med diameter $\varnothing 35$ mm på den ønskede placering af DAN DRYER AirTap.



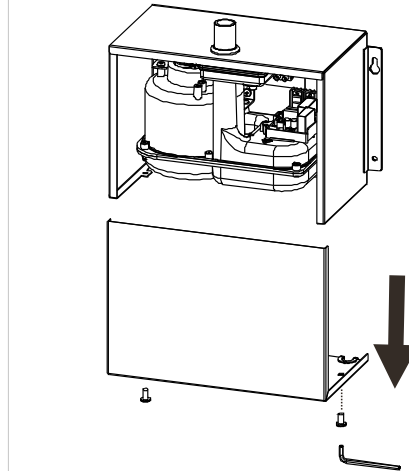
4. Montering af hanen:
A) Før gevindbøsningen igennem monteringshullet i bordet.
B) Pakning, skive og møtrik monteres på hanens gevindstykke.
C) Møtrikken twilspændes med værktøjet, vær påpasselig med ikke at overspænde møtrikken.



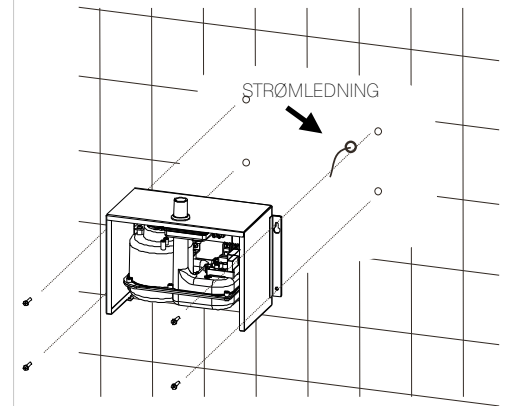
Anbefalet pladetykkelse: 10-30 mm

INSTALLATION

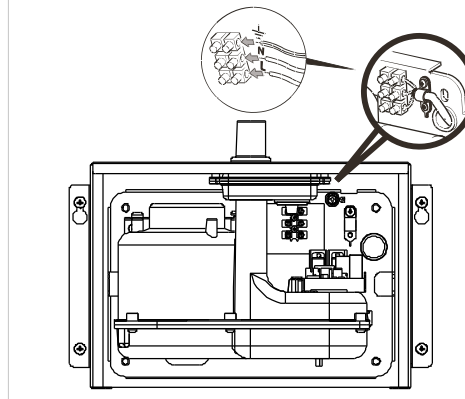
5. Fjern de to skrue i bunden af kabinettet med medfølgende nøgle.



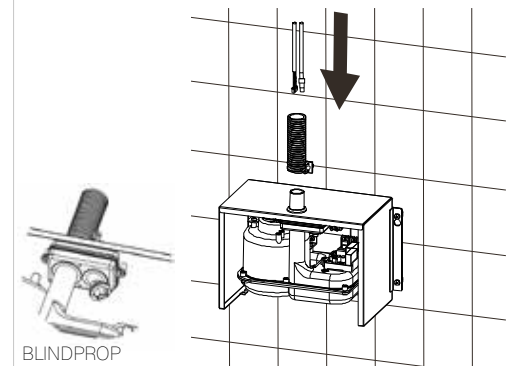
6. Montér kabinettet på væggen. Før strømledningen ind i kabinettet bagfra, eller gennem den forberedte udskæring i bunden af kabinettet. Forbind den til håndtørreren. Det kan være nødvendigt at fjerne "Knock Out" skiven i bagpladen, for at kunne gennemføre ledningen.



7. Forbind forsyningsledere til klemrækken:
A) Forbind fasen (sort eller brun) til klemrækken markeret "L".
B) Forbind neutral (lys blå) til klemrækken markeret "N".
C) Forbind jord (gul/grøn) til klemrækken markeret med \oplus .



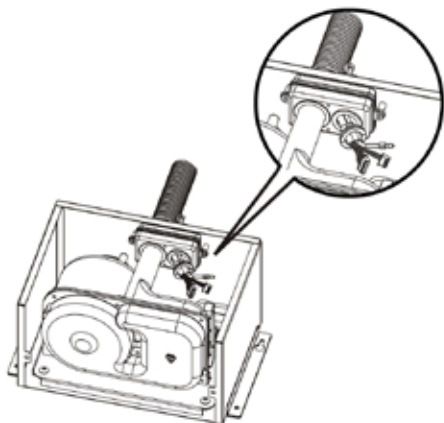
8. Fjern blindpropfen fra monteringshætten. Før kabler og jordledning gennem flexslangen samt luftstuds på motoren. Flexslangen spændes på kabinettets studs. Den anden ende af flexslangen spændes på hanens studs.



BLINDPROP

INSTALLATION

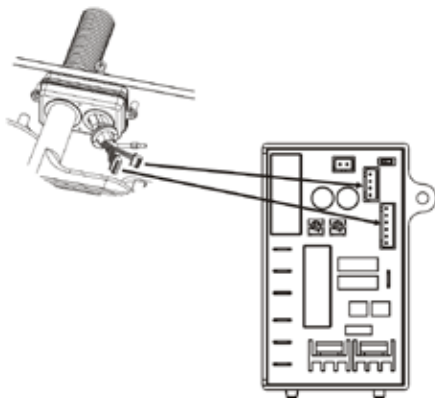
9. Blindprop monteres på kabler og jordledning.



VIGTIGT!:

Monter blindprop i monteringshætten, så den danner en lufttæt forsegling.

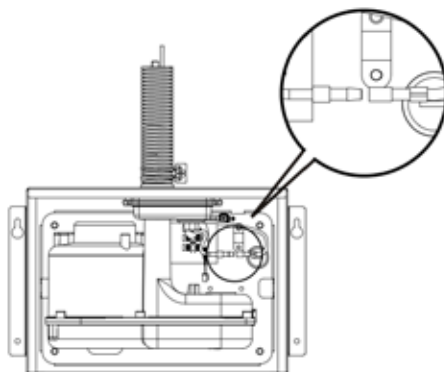
10. Stikkene tilsluttes timeren til de respektive kontaktporte.



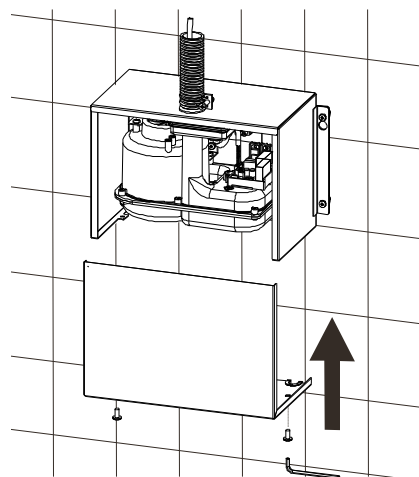
VIGTIGT!:

Vær opmærksom på at orientere stikkene korrekt.

11. Jordledningen tilsluttes.



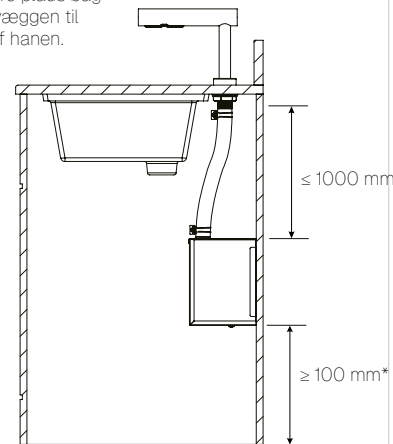
12. Monter forreste del af kabinettet og spænd de to skruer.



INSTALLATION

13. Montering af håndtørrerens blæser under vasken.

Der skal være plads bag monteringsvæggen til montering af hanen.



*Sørg for mindst 100 mm luft under motorhus, til montering af HEPA filter.

VIGTIGT!

Sørg for let adgang til servicering og rengøring af produktet.

Vær opmærksom på ekstra plads ved luftindtaget, hvis et HEPA filter skal monteres.

Hvis motor lukkes inde bag væg eller i skab, skal der laves mindst 340 mm² luftindtag pr. maskine

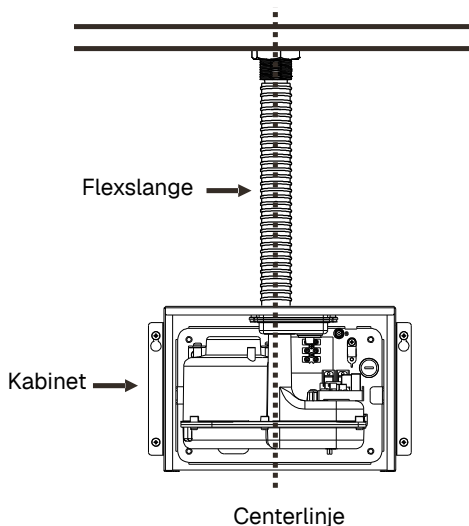
Det anbefales at opsætte en afbryderkontakt til håndtørreeren, for let at kunne frakoble strømmen til produktet ved vedligeholdelse og rengøring.

Flexslangen må ikke tvinges i skarpe buk og bøjninger. Dette nedsætter lufthastigheden i flexslangen og derved forlænges tørretiden.

Sørg for at montere enheden på fast og stabil baggrund.

Hvis i tvivl, kontakt DAN DRYER.

INSTALLATIONSHØJDE



Anbefaling:

Den acceptable afvigelse af flexslangen fra centerlinjen er ± 2 cm. Hvis flexslangen afviger mere end ± 2 cm grundet udfordringer på monteringsstedet, skal man sikre sig, at slangen ikke bøjes eller bukkes.

En bukket eller bøjet slange kan resultere i abnorm lufthastighed- og volumen.

PRODUKTANVENDELSE

- For at sikre korrekt brug, skal børn være under opsyn ved brug af produktet
- Ryst overskydende vand af hænderne
- Placer hænderne under håndtørreren for at starte tørring
- Placer hænderne ca. 10-15 cm under maskinen
- Før hænderne langsomt igennem luftstrømmen fra håndled til fingerspids, for at tvinge vandet væk
- Stopper automatisk efter hænder fjernes

LYSINDIKATION

Standby	Konstant rødt lys
Aktiv	Skiftende lys fra blå til rødt

RENGØRING OG VEDLIGEHOLD

Vi anbefaler at udføre mindst én årlig kontrol/rengøring og vedligehold. Dog kan der være behov for ydeligere kontrol afhængig af lokale forhold.

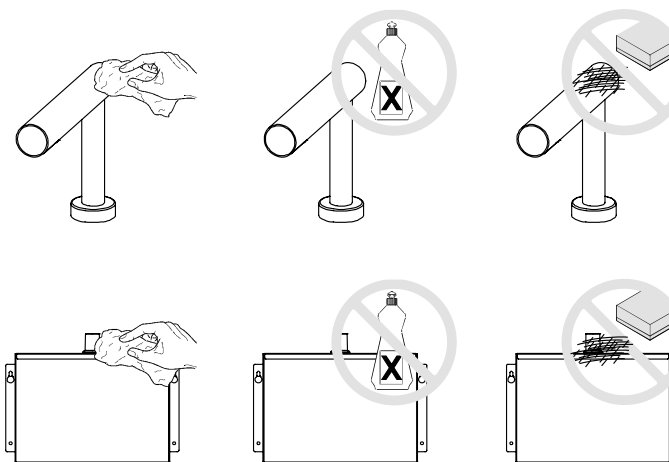
Vær opmærksom på, at filtre skal tilses jævnligt og skiftes om nødvendigt. Et blokeret filter vil overbelaste/overophede motor. Snavs og byggestøv kan beskadige motoren.

RENGØRING OG VEDLIGEHOLD AF KABINET/MOTOR

- Afbryd den elektriske forsyning.
- De to sikkerhedsskruer fjernes fra bunden af kabinettet.
- Fjern den forreste del af kabinettet.
- Rengør kabinettet indvendigt og fjern skidt/snavs. Brug eventuelt trykluft
- Der må ikke skylles med vand.
- Der rengøres med en fugtig klud med en mild sæbeopløsning. Brug aldrig slibende rengøringsmidler eller rengøringsprodukter med skurende eller ætsende effekt.
- Montér forreste del af kabinettet og spænd skruerne. Undgå at overspænde skruerne.

RENGØRING OG VEDLIGEHOLD AF HANE/SENSOR

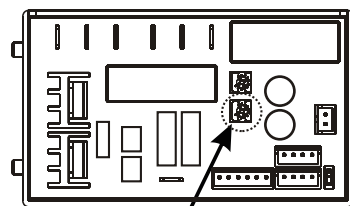
- Der må ikke benyttes rindende vand til rengøring
- Der rengøres med en fugtig klud med en mild sæbeopløsning. Brug aldrig slibende rengøringsmidler eller rengøringsprodukter med skurende eller ætsende effekt
- Rengør sensor for skidt og snavs for at undgå uheldsmæssige aktiveringer



TIMERINDSTILLINGER

JUSTERING AF LUFTHASTIGHED

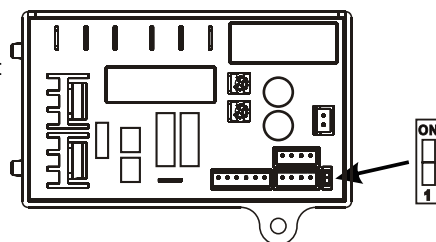
- Afbryd strømmen og fjern forreste del af kabinettet
- Lufthastigheden justeres på afmærkede potentiometer
- Benyt en skruetrækker med Phillips eller flad kærø
- Drej med uret for at øge lufthastigheden (+)
- Drej mod uret for at reducere lufthastigheden (-)
- Vær forsigtig: Pas på ikke at overskrue justeringsskruen



Potentiometer for lufthastighed

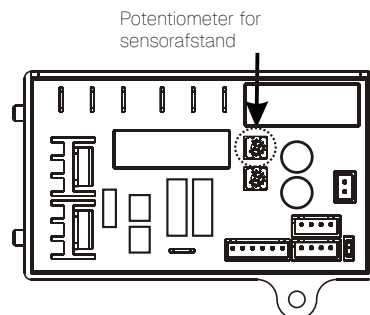
KONTAKT TIL VARMELEGEME

- Hvis man vil nedsætte strømforbruget kan varmelegemet frakobles
- Afbryd strømmen og fjern forreste del af kabinettet
- Kontakten til varmelegemet er placeret på timeren.
- Flyt kontakten til "ON" → varmelegeme tændt
- Flyt kontakten til "1" → varmelegeme slukket



JUSTERING AF SENSOROMRÅDE

- Afbryd strømmen og fjern forreste del af kabinettet.
- Benyt en skruetrækker med Phillips eller flad kærø.
- Aktiveringslængden af sensor justeres på afmærket potentiometer.
- Sensorlængden kan justeres mellem 100 mm til 230 mm. Standardlængden er 130 mm ± 20 mm.
- For at opnå et kontinuerligt håndtøringsforløb er det vigtigt, at aktiveringsafstanden ikke er kortere end den anbefalede standardlængde.
- Drej med uret: Øger sensorens aktiveringslængde (+)
- Drej mod uret: Reducerer sensorens aktiveringslængde (-)
- Sensorens aktivering afhænger af installationsmiljøet, som f.eks. afstanden til bunden af vasken.
- Vær forsigtig: Pas på ikke at overskrue justeringsskruen.



Potentiometer for sensorafstand

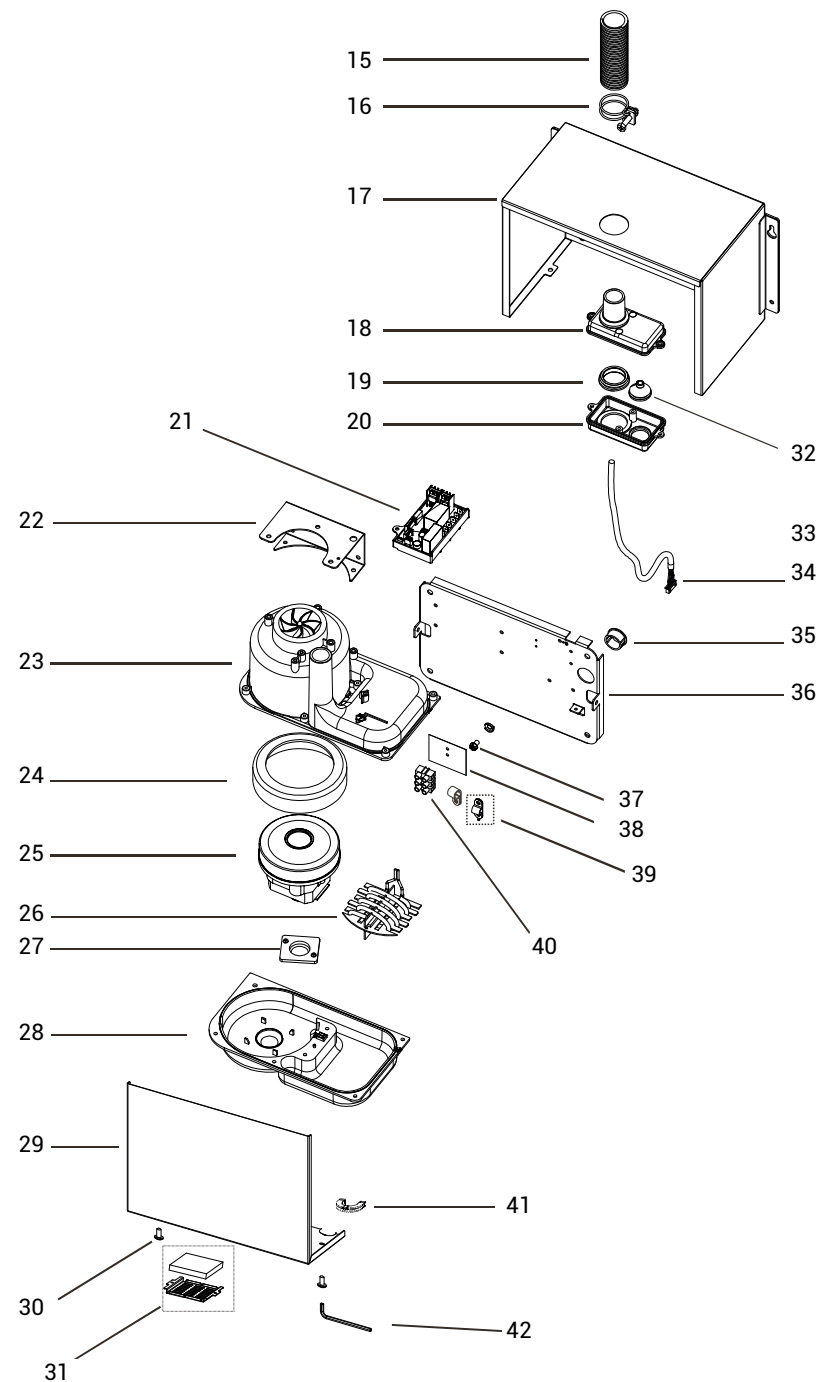
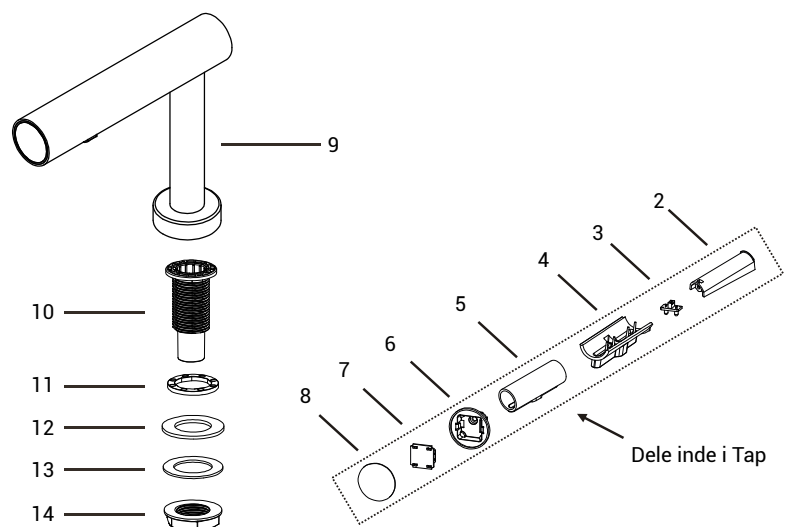
FEJLSØGNING OG REPERATION

SYMPTOMER	ÅRSAG OG FEJLUDBEDRING V/ NY INSTALLERET ENHED
Hvis håntøreren ikke kører	Kontrollér at der er forsyningsspænding til produktet og at forbindelserne ved forsyningklemmerne er lavet korrekt.
Håntøreren tænder af sig selv og kører konstant	Kontrollér om noget blokerer IR-sensorens aktiveringsfelt. Hvis problemet fortsætter, undersøg korrekt installationshøjde.
Håntøreren larmer unormalt og stopper inden tørring er færdig	Kontrollér om forsyningsspændingen er korrekt. Hvis timeren er beskadiget, skal denne udskiftes sammen med sensoren.
Håntøreren kører uregelmæssigt og stopper inden tørring er færdig	Kontrollér timer og sensor. Udskift om nødvendigt.
Håntøreren kører, men lufthastigheden er lav	Kontrollér om forsyningsspændingen er korrekt. Undersøg om potentiometeret for justering af lufthastighed er indstillet korrekt (se side 12).

SYMPTOMER	ÅRSAG OG FEJLUDBEDRING V/ ANVENDTE HÅNTØRRERE
Håntøreren starter ikke	Hvis der er lys i hanen, kontroller motor.
IR-sensor reagerer kun, hvis man har hænderne helt tæt på håntøreren	Undersøg om der er noget, der sidder i vejen for sensoren. Rens sensoren for snavs. Hvis dette ikke løser problemet, afbryd strømmen og fjern kabinettet. Tag de nødvendige forholdsregler omkring elektrisk stød. Justér forsigtigt sensorområdet (se afsnit herom). Hvis problemet fortsætter, skiftes sensor og timer.
Håntøreren blæser kun kold luft under hele tørringen	Afbryd strømmen. Fjern kabinettet og adskil blæserenheden. Kontrollér varmelegemets termosikring. Kontrollér varmelegemet for defekter. Defekt varmelegeme skal udskiftes.
LED indikator virker ikke	Kontrollér strøm til maskinen. Hvis enhed for strøm og der ikke er lys i hanen, udskift LED-print.
Håntøreren kører ujævnt/hakkende	Kontakt Dan Dryer

KOMPONENTOVERSIGT

Nr.	Beskrivelse	Nr.	Beskrivelse
2	Sensorhus (øvre del)	23	Blæserhus (øvre del)
3 + 4	Sensor + udblæsningsstuds	24	Motorgummi (øvre del)
5	Silikoneforing	25	Motor
6	Holder til LED print	26	Varmeelement
7	LED print	27	Motorgummi (nedre del)
8	Endestykke	28	Blæserhus (nedre del)
9	Hane	29	Kabinet (førreste del)
10	Gevindbøsning	30	Sekskantet sikkerhedsskrue
11	Lille gummipakning	31	Filtersæt (filter og holder)
12	Stor gummipakning	32	Gummitulle
13	Rustfri stålskive	33	Jordledning
14	Møtrik	34	Sensorkabel
15	Flexrør (30cm)	35	Nylonbøsning
16	Klemme for flexrør (2 stk)	36	Bagplade
17	Rustfri stålkabinet (bagerste del)	37	Jordskrue
18	Monteringshætte	38	Isolations mylar
19	Pakning for ledningssæt	39	Kabelbøjle
20	Monteringshætte (nedre del)	40	Klemrække
21	Timer	41	Kabelbeskyttelse
22	Beslag for monteringshætte	42	Unbrakonøgle



RESERVEDELSLISTE

Pos. nr.	Art. nr.	Reserveedel
3 + 4	51607	Udblæsningshus med sensor
5	51665	Silikoneforing
6	51648	Plastikholder for led panel
7	51608	Led panel
8	51620	Endestykke "AIR TAP"
9	51602	Tap med ledning , bordmonteret (120cm) (indh. art. 1-14+33,34)
	51604	Tap med ledning , vægmonteret (120cm) (indh. art. 1-14+33,34)
10	51705	Bøsning
11	51706	Pakning lille
12	51700	Pakning stor
13	51697	Rustfri skive
14	51696	Møtrik
15	51623	Flexslange (150 cm)
16		Klemme for flexslange
21	51605	Timer 230V (60Hz)
	51614	Timer 120V (50Hz)
23		Hætte for montering af slange (motordel)
25	51600	Motor 230V (60Hz)
	51601	Motor 120V (50Hz)
26	51612	Varmeelement 230V (60Hz)
	51613	Varmeelement 120V (50Hz)
31	51615	Filterholder + kulfilter
	51617	Kulfilter



DAN DRYER A/S
Tåsingevej 2
DK - 8940 Randers SV

8641 5711
info@dandryer.dk
dandryer.dk

