

WATERTAP VANDHANE

388

IR-sensor

Montering i bordplade

Rustfrit stål med satinfinish

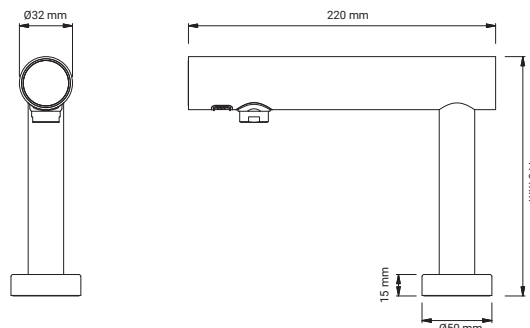
2 års garanti



DAN DRYER WaterTap vandhane har et stilrent, moderne design i rustfrit stål med satinfinish. DAN DRYER Taps er en komplet produktserie, som også indeholder håndtørre og sæbedispenser i samme minimalistiske design til montering i væg eller bordplade.

Tekniske data

Type	WATERTAP VANDHANE Prod. No.: 388 Berøringsfri vandhane med IR-sensor
Mål	H: 170 mm x Ø50/Ø38 x L: 220 mm
Materiale	Rustfrit stål, satinfinish
Strømtilslutning	AC (6V)
Strømforbrug i standby	Mindre end 0,1W
Vandtryk	10-100 PSI
Vandtemperatur	4-85° C
Aktiveringstid	0,5-1 sek.
Vandgennemstrømning	Mindre end 3,8 l/min.
Nettovægt	1,7 kg
Tæthedegrad	IP35
Udbudstekst	Berøringsfri vandhane i rustfrit stål med satinfinish til montering i bord. Infrarød sensor og elektronisk timer, strømtilslutning AC (6V), IP35, vandtryk 10-100 PSI, vandtemperatur 4-85°C, aktiveringstid 0,5-1 sek., vandgennemstrømning mindre end 3,8 l/min., Nettovægt 1,7 kg. H: 170 mm x Ø50/Ø38 x L: 220 mm



Anvendelse

DAN DRYER WaterTap vandhane med automatisk sensor for berøringsfri betjening er en hygiejnisk løsning til alle typer toiletrum. Vandhanens elegante slim-design sætter et moderne præg på rummet og passer til mange forskellige indretningsstilarter. Vandhanen er velegnet til indbygning i toiletrum og toiletkabiner.

Referencer

Kontor og administration, shopping centre, restaurationer, hoteller, lufthavne, sportsfaciliteter og svømmehaller, skoler og offentlige institutioner.

Standardfarver

Rustfrit stål, satinfinish.

Aktivering

Berøringsfri. Infrarød sensor. Aktiveringsafstand automatisk 20 mm-120 mm.

Montering

Apparat til fastmontering på bord og tilslutning ved fast installation eller installation over afbryder. Fast installation skal foretages af en autoriseret elinstallatør.

Godkendelse

