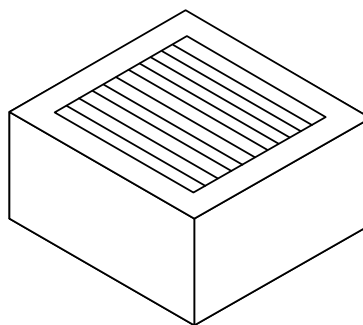


HEPA filter

50586/50588



Høj effektivt partikelfilter til brug i håndtørre

Et HEPA-filter til håndtørre kan filtrere luftbårne partikler i henhold til HEPA-klasse E11, som har en gennemsnitlig tilbageholdelse på 99 %. Filteret består af et lag antibakterielt ikke-vævet stof, et smelteblæst klæde og et uvævet aktivt kulfilter.

Tekniske data

Type	Tilbehør Prod. No.: 50586: Til BJÖRK, AirTap og Turbo Low Noise. Prod. No.: 50588: Til Stainless Design 288. HEPA-filter til brug med håndtørre
Mål	H: 30 mm x B: 75 mm x D: 70 mm
Materiale	Polypropylenfibre
Nettovægt	0,025 kg
Udbudstekst	HEPA-filter til montering foran luftindtaget på håndtørre Nettovægt: 0.025 kg. H: 30 mm x B: 75 mm x D: 70 mm

Anvendelse

50586: Placer filteret i monteringsbeslaget 50584 og fastgør det under håndtørre foran luftindtaget.

50588: Installer monteringsbeslaget inde i håndtørremodel 288. Placer filteret i monteringsbeslaget 50587

Referencer

Kontor og administration, shopping centre, restaurationer, hoteller, lufthavne, sportsfaciliteter og svømmehaller, skoler, offentlige institutioner og kulturhuse.

