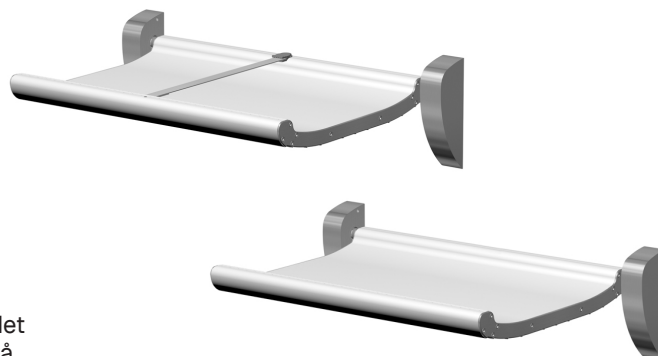


SIKKERHEDSPUSLEBORD

659/660

Vægmonteret
Robust, tidløst design
2 års garanti

DAN DRYER sikkerhedspuslebord med og uden sikkerhedssele. Puslebordet har et elegant, tidløst design i kraftige kvalitetsmaterialer, som kan modstå hyppig og hårdhændet behandling og har en unik bæreevne på op til 400 kg.



Tekniske data

Type	SIKKERHEDSPUSLEBORD Prod. No.: 659, 660 Puslebord
Bredde	967 mm
Bredde (ekskl. beslag)	798 mm
Dybde (foldet op)	100 mm
Dybde (foldet ned)	626 mm
Højde (foldet op)	782 mm
Højde (foldet ned)	269 mm
Materiale	Aluminium og rustfrit stål
Bæreevne	400 kg
Anbefalet monteringshøjde	750 mm (fra gulv til beslagets underkant)
Kraftanvendelse til åbning	<40 N (til lukning: <25 N)
Nettovægt	16,8 kg
Udbudstekst	Sikkerhedspuslebord i aluminium og rustfrit stål. Kraftanvendelse til åbning <40 N. Kraftanvendelse til lukning <25 N. Bæreevne: 400 kg. Nettovægt: 16,8 kg. B: 967 mm, D: 100 mm foldet op/626 mm foldet ned, H: 782 mm foldet op/269 mm foldet ned.

Anvendelse

Det vægmonterede sikkerhedspuslebord i et yders robust design er skabt til offentlige og kommercielle toilet- og puslerum, og kan modstå intensiv og ofte hårdhændet brug.

Referencer

Kontorer og administrationsbygninger, shoppingcentre, restauranter, hoteller, lufthavne, offentlige svømmehaller, skoler, offentlige institutioner og kulturhuse.

Standardfarver

Produkt nr. 659: RAL 9012, hvid, glans 80.

Produkt nr. 660: RAL 9012, hvid, glans 80.

Øvrige varianter

Kan leveres i alle RAL-farver samt beklædt med forskellige mønstre og motiver.

Materialer

Puslebord i aluminiumsprofil. Vægbeslag og endeflanger i børstet, rustfrit stål.

Montering

Vægmontering. Monteringshøjde fra gulv til underkant beslag: ca. 750 mm.

Funktion

En gasfjeder i hvert vægbeslag sikrer, at puslebordet let kan føres fra åben til lukket position og omvendt.

