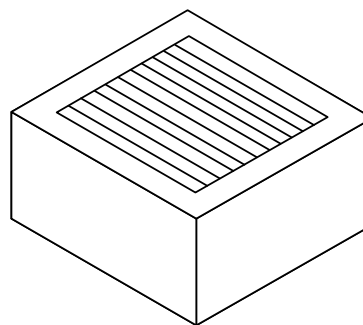


HEPA filtre

50586/50588



Filtre à particules à haute efficacité.
Pour utilisation avec des sèche-mains.

Un filtre HEPA pour sèche-mains peut filtrer les particules en suspension dans l'air selon la classe HEPA E11, avec une rétention moyenne de 99 %. Le filtre est composé d'une couche de tissu non tissé antibactérien, d'un tissu soufflé par fusion et d'un filtre non tissé à charbon actif.

Fiche technique

Modèle	Réf. 50586 : Pour BJÖRK, AirTap et Turbo Low Noise. Réf. 50588 : Pour DAN DRYER DESIGN 288. Filtre HEPA à utiliser avec les sèche-mains
Dimensions	H: 30 mm x B: 75 mm x P. 70 mm
Matériau	Fibres de polypropylène
Poids net	0,025 kg
Texte pour appel d'offre	Filtre HEPA à monter devant l'entrée d'air des sèche-mains. Poids net : 0.025 kg H: 30 mm x B: 75 mm x P. 70 mm

Installation

50586 : Placez le filtre dans le support de montage 50584 et fixez-le sous le sèche-mains, devant l'entrée d'air.

50588 : Installer le support de montage 50587 à l'intérieur du sèche-mains modèle 288. Placer le filtre dans le support de montage.

Références

Aéroports, Lieux publics, Bâtiments scolaires, Centres commerciaux, Musées, Hôtels, Restaurants, Centres culturels et salles de concerts, Arènes événementielles et sportives.

